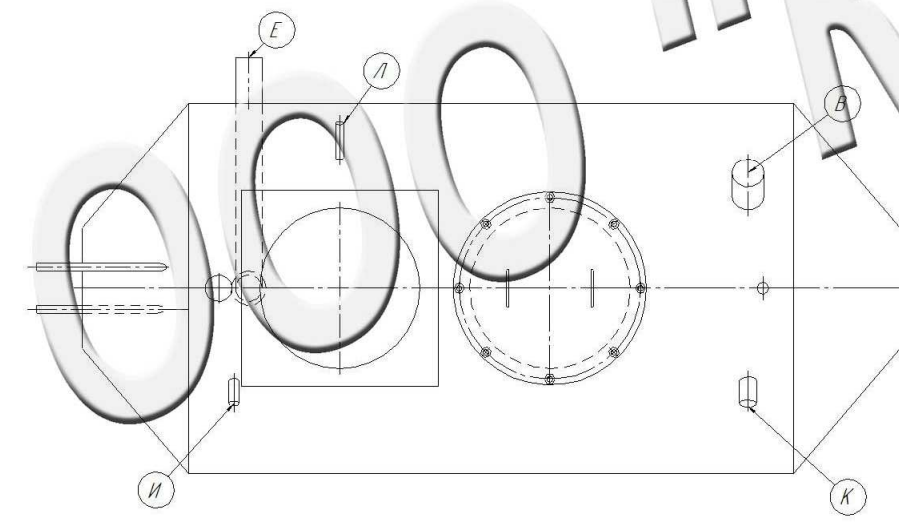
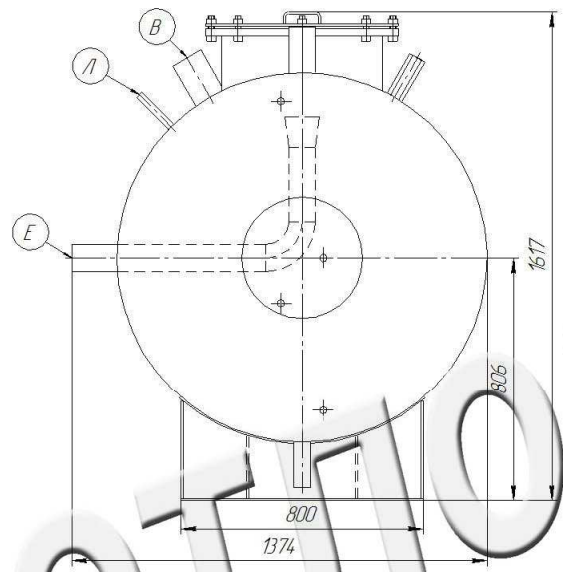
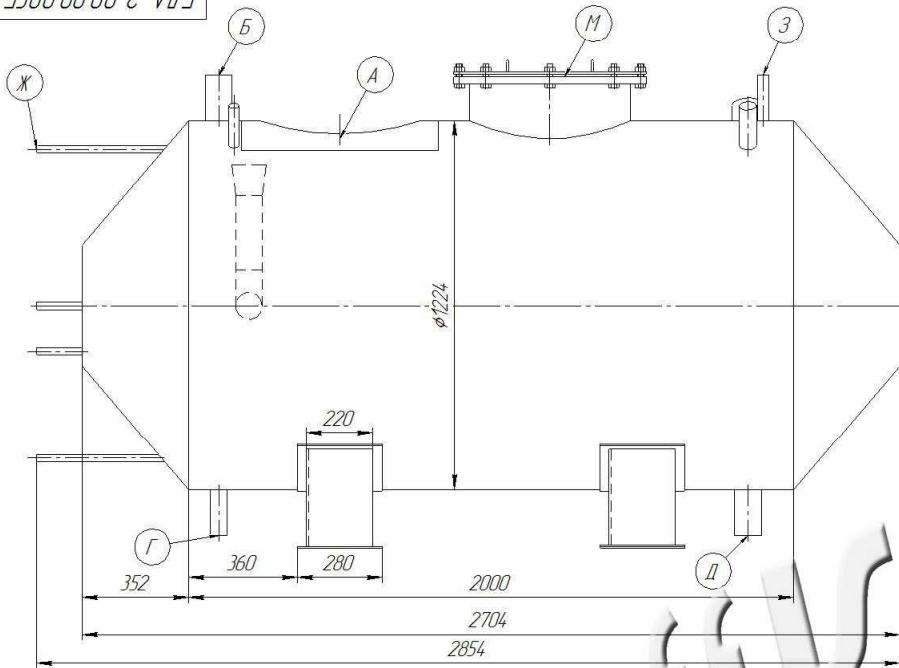


БДА-2 00.00.00СБ



Техническая характеристика

Наименование параметров	Величина	Ед. изм.
Емкость полезная	2	м ³
Давление рабочее, избыточное	0,02	МПа
Температура рабочая	104,25	°С
Среда	вода, пар	—
Масса (сухая)	730	кг
Масса (рабочая)	2730	кг

Таблица присоединений

Обозначение	Наименование	Кол.
A	К колонке ДД	1
Б	Отвод пар. в предохранительное устройство	1
В	Подвод основного пара	1
Г	Дренаж	1
Д	Отвод деаэрированной воды	1
Е	Перелив в предохранительное устройство	1
Ж	К указателю уровня	4
З	От сепаратора непрерывной продувки	1
И	Рециркуляция от питательных насосов	1
К	Подвод перегретого конденсата	1
Л	Вентиляция паровых объемов теплообменников	1
М	Люк-лаз	1

тел. 8(49657)3-45-22; 3-28-95
e-mail: kotlomash05@rambler.ru

				БДА-2 00.00.00СБ		
				Бак деаэраторный		
Изм.	Лист	№ докум.	Подп.	Дата	Лист	Масса
					И	730
					Листов	1:10
					Лист	Листов
					000 "Котломаш"	
					Формат	

Копировал Формат