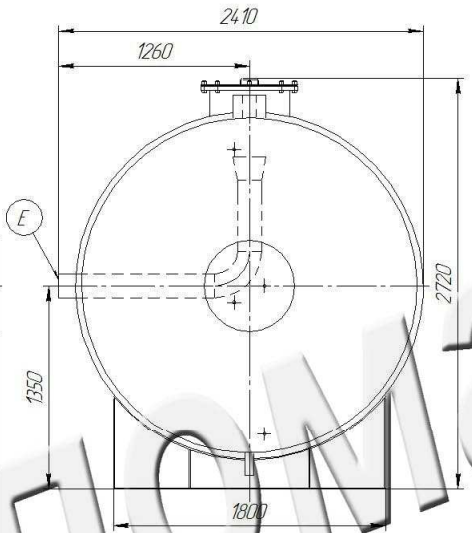
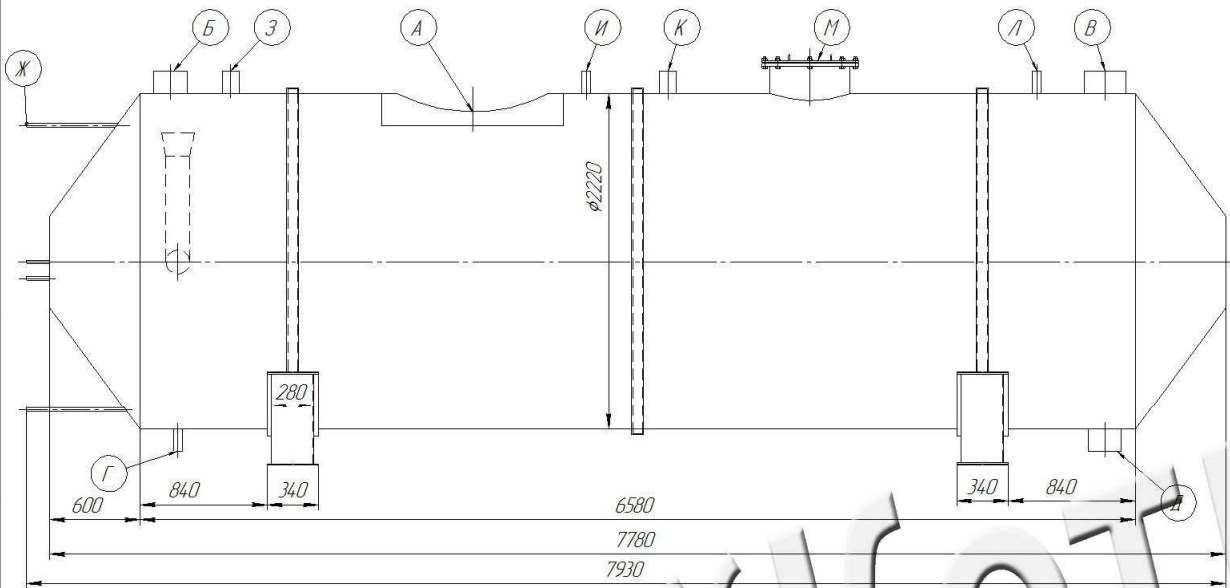


97 00'00'00 57-VII СБ



Техническая характеристика

| Наименование параметра      | Величина | Ед. изм.       |
|-----------------------------|----------|----------------|
| Ёмкость полезная            | 25       | м <sup>3</sup> |
| Давление рабочее избыточное | 0,02     | МПа            |
| Температура рабочая         | 104,25   | °С             |
| Среда                       | вода пар | -              |
| Масса (сухая)               | 4535     | кг             |
| Масса (рабочая)             | 29535    | кг             |

Таблица присоединений

| Обозначение | Наименование                                | Кол. |
|-------------|---|------|
| А           | К колонке ДА                                | 1    |
| Б           | Подвод пара на гидрозатвор                  | 1    |
| В           | Подвод основного пара                       | 1    |
| Г           | Дренаж                                      | 1    |
| Д           | Отвод деаэрированной воды                   | 1    |
| Е           | Перелив                                     | 1    |
| Ж           | К указателю уровня                          | 4    |
| З           | Дателеватора непрерывной пробоудки          | 1    |
| И           | Резервация или калибровочный нисход         | 1    |
| К           | Подвод перегретого конденсата               | 1    |
| Л           | Вентиляция тепловых объёмов теплообменников | 1    |
| М           | Люк-паз                                     | 1    |

«КОТЛОМАШ»

Лист эскиза

Спецификация

Лист и детали

Взам. лист № 1, № 2, № 3, № 4, № 5, № 6, № 7, № 8, № 9, № 10, № 11, № 12, № 13, № 14, № 15, № 16, № 17, № 18, № 19, № 20, № 21, № 22, № 23, № 24, № 25, № 26, № 27, № 28, № 29, № 30, № 31, № 32, № 33, № 34, № 35, № 36, № 37, № 38, № 39, № 40, № 41, № 42, № 43, № 44, № 45, № 46, № 47, № 48, № 49, № 50, № 51, № 52, № 53, № 54, № 55, № 56, № 57, № 58, № 59, № 60, № 61, № 62, № 63, № 64, № 65, № 66, № 67, № 68, № 69, № 70, № 71, № 72, № 73, № 74, № 75, № 76, № 77, № 78, № 79, № 80, № 81, № 82, № 83, № 84, № 85, № 86, № 87, № 88, № 89, № 90, № 91, № 92, № 93, № 94, № 95, № 96, № 97, № 98, № 99, № 100

Лист № 000

|      |      |          |       |                           |      |       |         |
|------|------|----------|-------|---------------------------|------|-------|---------|
|      |      |          |       | <b>БДА-25 00.00.00 СБ</b> |      |       |         |
|      |      |          |       | <b>Бак деаэрационный</b>  |      |       |         |
| Изм. | Лист | № докум. | Подп. | Дата                      | Лист | Масса | Масштаб |
|      |      |          |       |                           | И    | 4535  | 1:20    |
|      |      |          |       | 000 "Котломаш"            |      |       |         |
|      |      |          |       | Копировал                 |      |       |         |
|      |      |          |       | Формат                    |      |       |         |

тел. 8(49657)3-45-22; 3-28-95  
e-mail: kotlomash05@rambler.ru