

БДА-75 00.00.00

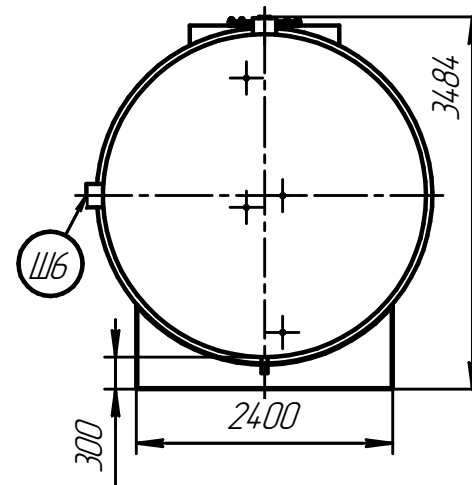
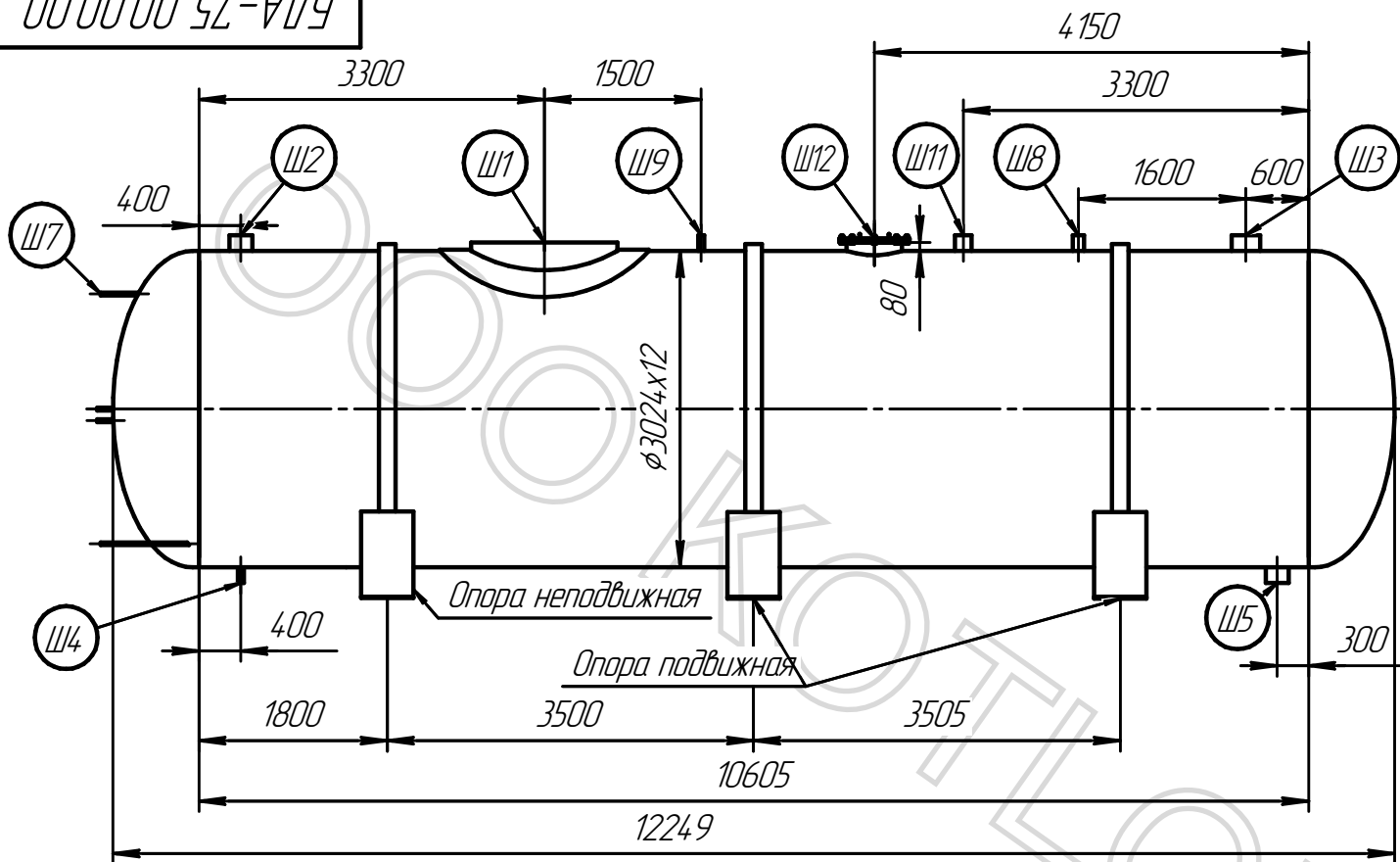


Таблица присоединений

Обозн.	Наименование	Кол.	Ду, мм	Вылет, мм
Ш1	К колонке деаэрационной ДА	1		
Ш2	Подвод пара на гидрозатвор	1	250	150
Ш3	Подвод основного пара	1	250	150
Ш4	Дренаж	1	80	150
Ш5	Отвод деаэрированной воды	1	200	150
Ш6	Перелив	1	200	150
Ш7	К указателю уровня	4	20	150
Ш8	От сепаратора непрерывной продувки	1	150	150
Ш9	Рециркуляция от питательных насосов	1	50	150
Ш11	Подвод пара на дроботаж	1	150	150
Ш12	Люк-лаз	1	500	150

тел. 8(49657)3-45-22; 3-28-95
e-mail: info@cotlomash.ru

1. Бак деаэрационный относится к группе сосудов 5б по ПБ 03-584-03.
2. Сварка дуговая в защитном газе проволокой марки Св-08Г2С по ГОСТ 2246-70.

				БДА-75 00.00.00				
Изм.	Лист	№ докум.	Подп.	Дата	Бак деаэрационный БДА-75	Лит.	Масса	Масштаб
Разраб.	Кондратьева					И	15100	1:50
Проб.						Лист	Листов	1
Т.контр.					000 "Котломаш"			
Н.контр.								
Утв.								