

00.00.00 8-079

Лист: элемент

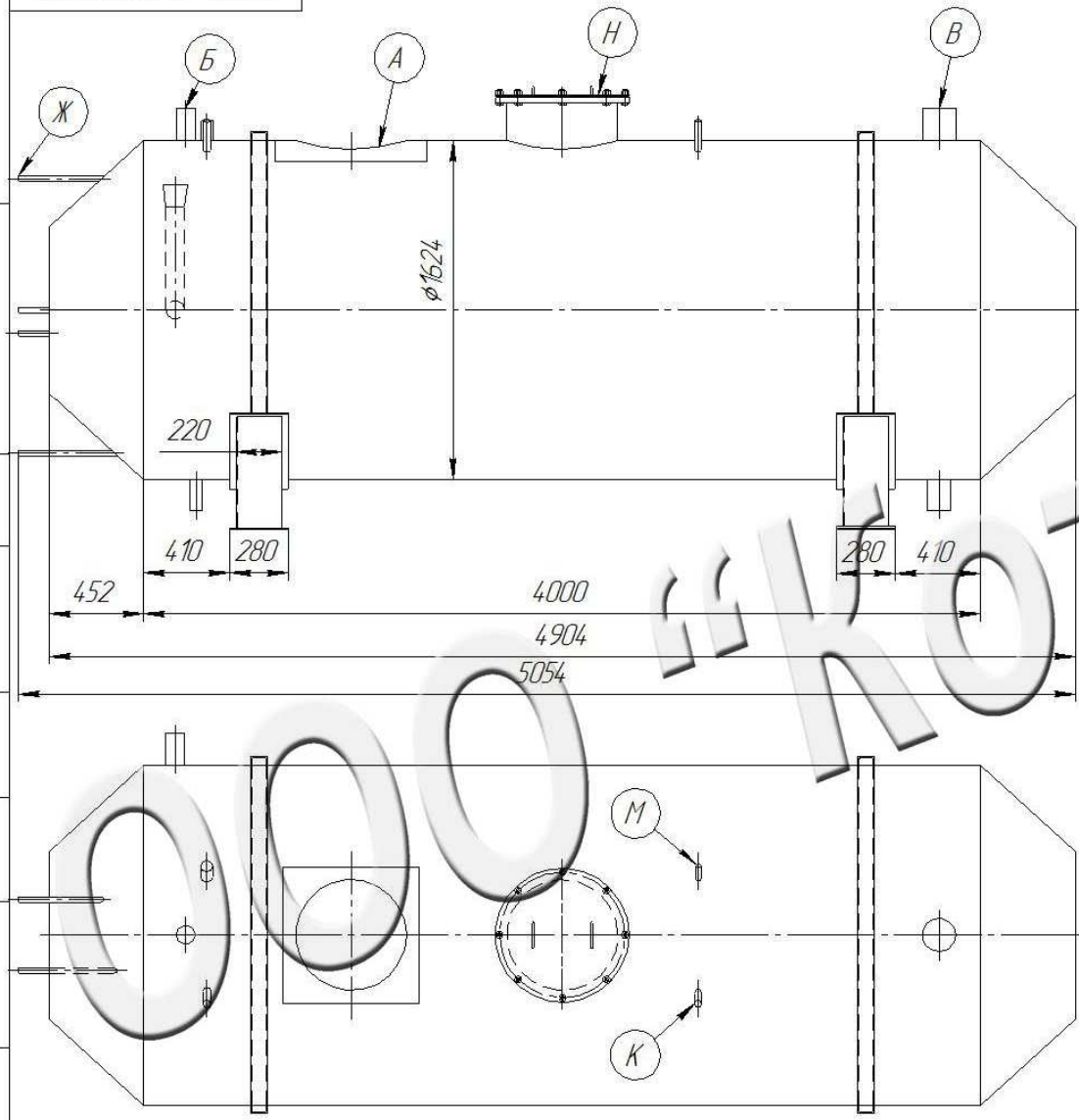
Сторона: №

Листы и дата

Взам. инв. № Инв. № докум.

Листы и дата

Инв. № подл.



Техническая характеристика

Наименование параметров	Величина	Ед. изм
Емкость полезная	8	м <sup>3</sup>
Давление рабочее избыточное	0,02	МПа
Температура рабочая	104,25	°C
Среда	вода, пар	-
Масса (сухая)	2200	кг
Масса (рабочая)	10200	кг

Таблица присоединений

Обозначение	Наименование	Кол.
А	К колонке ДА	1
Б	Подвод пара на гидрозатвор	1
В	Подвод основного пара	1
Г	Дренаж	1
Д	Отвод деаэрированной воды	1
Е	Перелив	1
Ж	К указателю уровня	4
И	От сепаратора непрерывной проливки	1
К	Рециркуляция от питательных насосов	1
Л	Подвод перегретого конденсата	1
М	Вентиляция тепловых объемов теплообменника	1
Н	Люк-лаз	1

тел. 8(49657)3-45-22; 3-28-95  
e-mail: kotlomash05@rambler.ru

Изм.	Лист	№ докум.	Подп.	Дата
Разраб.				
Проб.				
Т.контр.				
Н.контр.				
Утв.				

<b>БДА-8 00.00.00</b>		
<b>Бак деаэрирующий</b>	Лист	Масса
	И	2200
	Листов	1:20
	Лист	Листов 1
<b>000 "Котломаш"</b>		

Копирован

Формат