

Рис. 1 Принципиальная схема деаэрационной колонки атмосферного давления с барботажной ступенью.

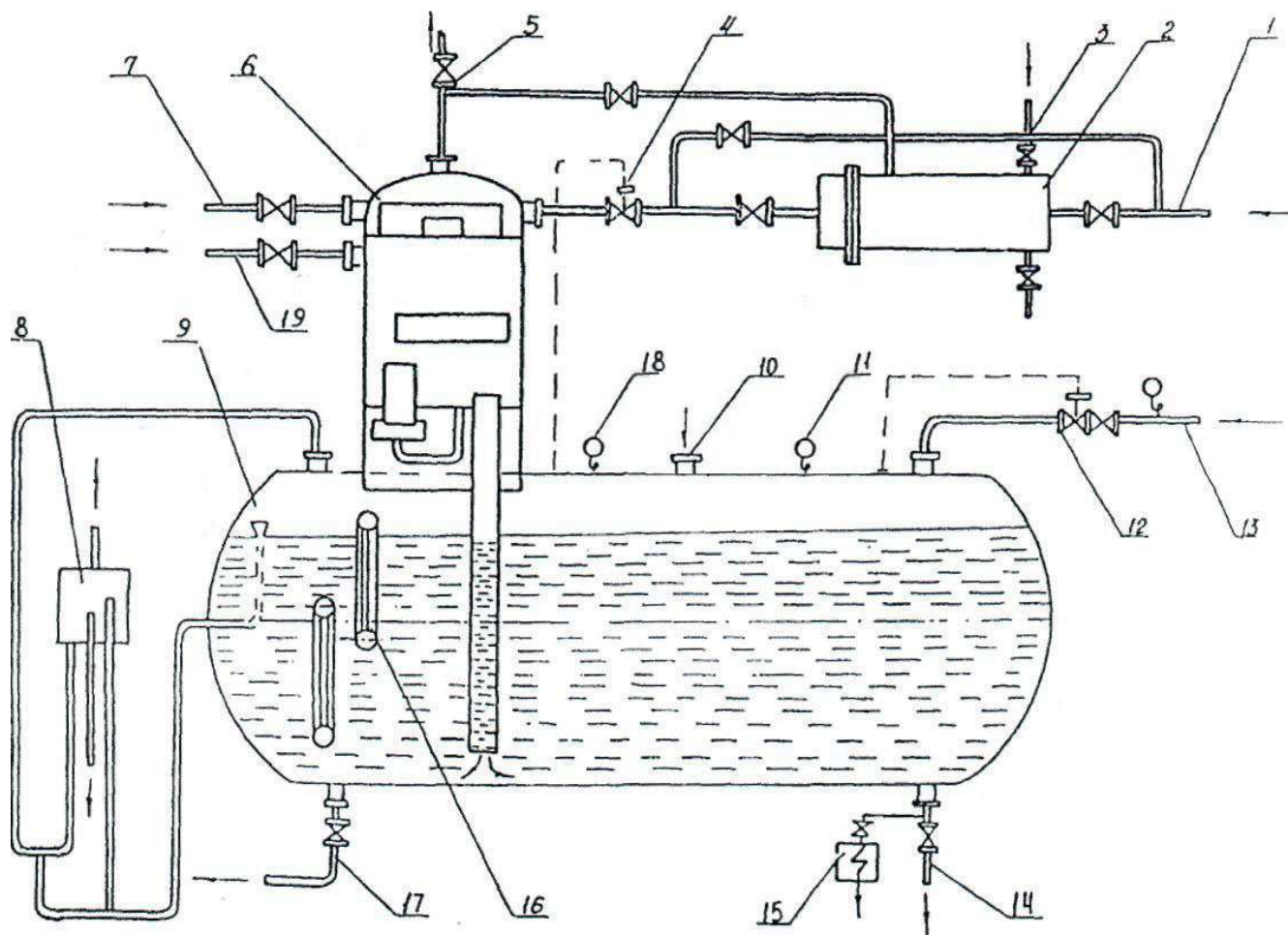


Рис. 2 Принципиальная схема включения деаэрационной установки атмосферного давления

1 – подвод химочищенной воды; 2 – охладитель выпара; 3,5 – выхлоп в атмосферу; 4 – клапан регулировки уровня; 6 – колонка; 7 – подвод конденсата от подогревателя; 8 – предохранительное устройство; 9 – деаэрационный бак; 10 – подвод деаэрированной воды; 11 – манометр; 12 – клапан регулировки давления; 13 – подвод горячего пара; 14 – отвод деаэрированной воды; 15 – охладитель проб воды; 16 – указатель уровня; 17 – дренаж; 18 – мановакуумметр; 19 – подвод конденсата от производства