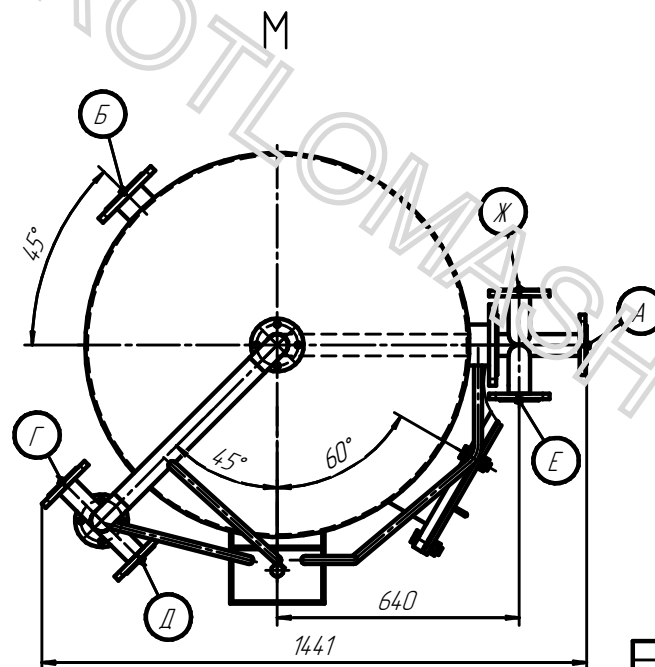
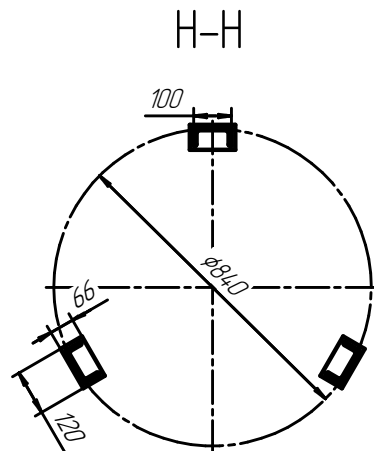
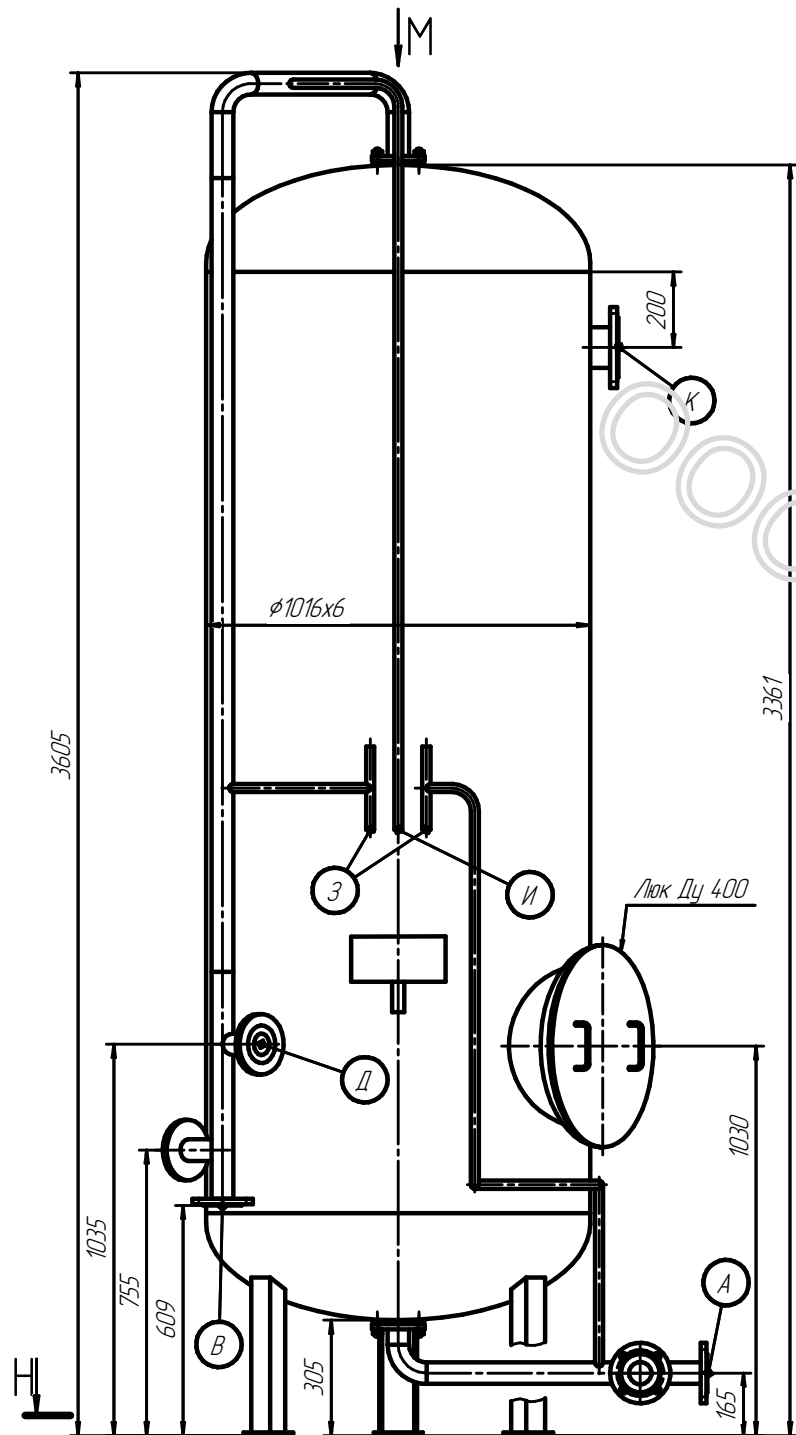


Производительность номинальная, м <sup>3</sup> /ч	24*
Давление воды рабочее, Pp, МПа (кгс/см <sup>2</sup> )	0,6(6)
Давление воды пробное, Pпр, МПа (кгс/см <sup>2</sup> )	0,9(9)
Температура воды, не более, °С	
материал колпачков – пластик	40
материал колпачков – нержавеющая сталь	90
Высота загрузки, мм	20
Объем фильтрующего материала, м <sup>3</sup>	1,58
Масса фильтрующего материала, т	
катионит КУ-2-8 (γ=0,65-0,7 т/м <sup>3</sup> )	1,03
сульфауголь СК (γ=0,7 т/м <sup>3</sup> )	1,11

\*-Производительность фильтра зависит от скорости фильтрования и уточняется расчетом



Обозначение	Наименование	Кол.	Ди, мм
А	Отвод обработанной воды	1	50
Б	Гидравтыгрузка	1	80
В	Отвод промывочной воды	1	50
Г	Подвод обрабатываемой воды	1	50
Д	Подвод регенерационного раствора	1	50
Е	Отвод регенерационного раствора, отмыочной воды и первого фильтрата	1	50
Ж	Подвод промывочной воды	1	50
З	Прободборники	2	15
И	Отвод воздуха	1	15
К	Гидрозагрузка	1	100

				ФИПа 1-10-0,6 00.00.00СБ		
Изм/Лист	№ док-м	Подп	Дата	Лист	Масса	Масштаб
Разраб	Конструктор			И	770	1:10
Проб				Лист		Листов 1
Контр.						
Исполн.						
Утв						
				000 "Котломаш"		

Лист № документа

Лист № документа