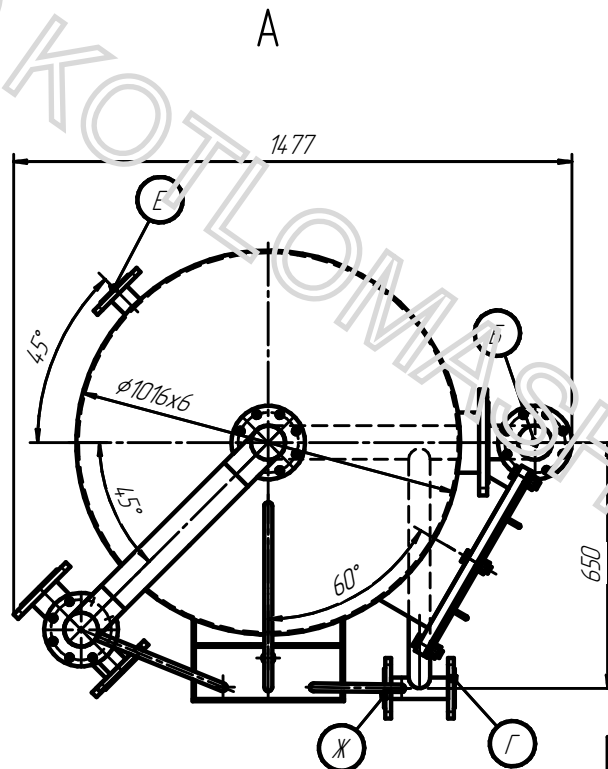
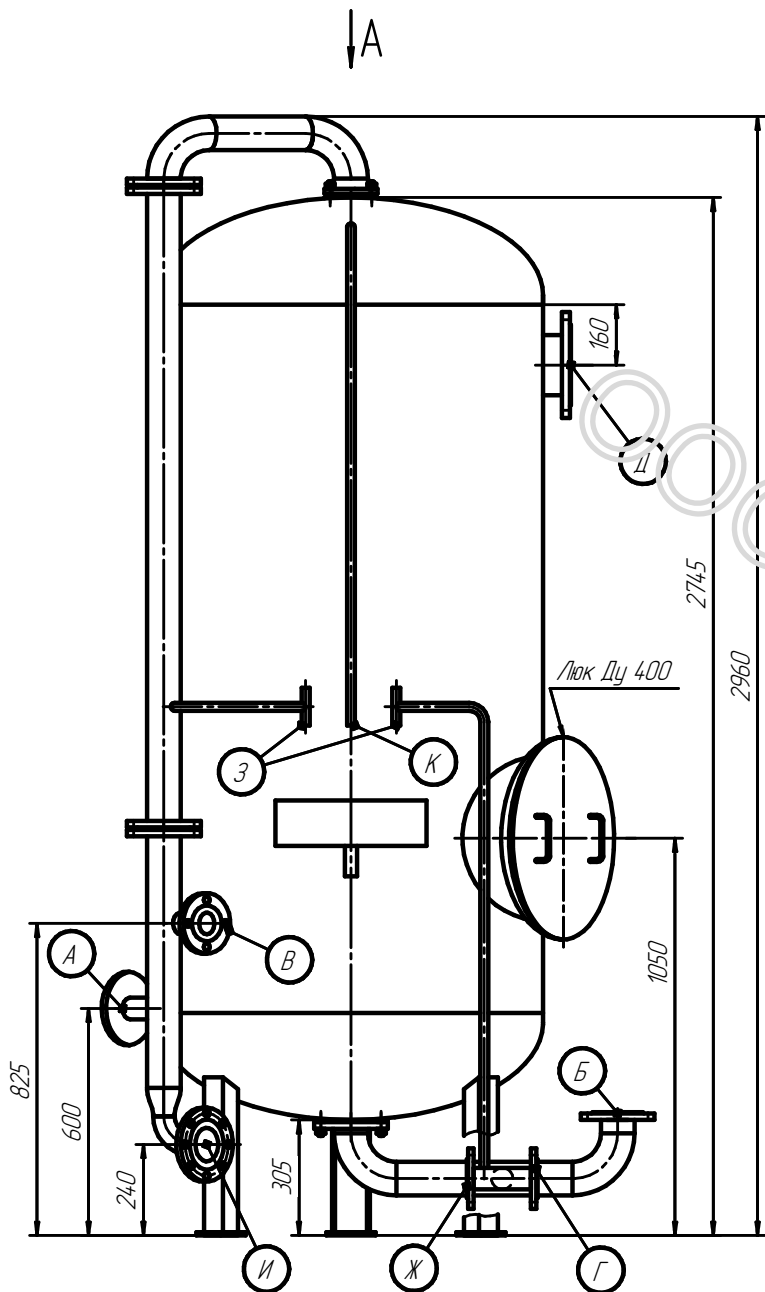


Производительность номинальная, т/ч	40*
Давление воды рабочее, Pp, МПа (кгс/см <sup>2</sup> )	0,6(6)
Давление воды пробное, Pпр, МПа (кгс/см <sup>2</sup> )	0,9(9)
Температура воды, не более, °С	
материал колпачков - пластик	40
материал колпачков - нержавеющая сталь	90
Высота загрузки, м	1,5
Объем фильтрующего материала, м <sup>3</sup>	1,2
Масса фильтрующего материала, т	
катионит КЧ-2-8 ( $\gamma=0,65-0,7$ т/м <sup>3</sup> )	0,78
сульфоцоль СК ( $\gamma=0,7$ т/м <sup>3</sup> )	0,84

\*-Производительность фильтра зависит от скорости фильтрования и уточняется расчетом



Обозначение	Наименование	Кол.	Ди- мм
А	Подвод исходной и отмывочной воды	1	80
Б	Отвод обработанной воды	1	80
В	Подвод регенерационного раствора	1	50
Г	Отвод регенерационного раствора, отмывочной воды и первого фильтрата	1	50
Д	Гидрозагрузка	1	150
Е	Гидровыгрузка	1	100
Ж	Подвод взрыхляющей воды	1	50
З	Продоотборники	2	15
И	Отвод взрыхляющей воды	1	50
К	Отвод воздуха	1	15

				ФИПа II-1,0-0,6 00.00.00СБ			
Изм./Лист	№ док-м.	Подп.	Дата	Фильтр ФИПа II-1,0-0,6 Сборочный чертеж	Лист	Масса	Масштаб
Разраб.	Конструктор				И	700	1:15
Проб.					Лист	Листов	1
Контр.					000 "Котломаш"		
Исполн.							
Упр.							