

ДА-300 00.00.00

Лист. номер

Справ. №

Подп. и дата

Изм. №

Взам. шиф. №

Подп. и дата

Изм. №

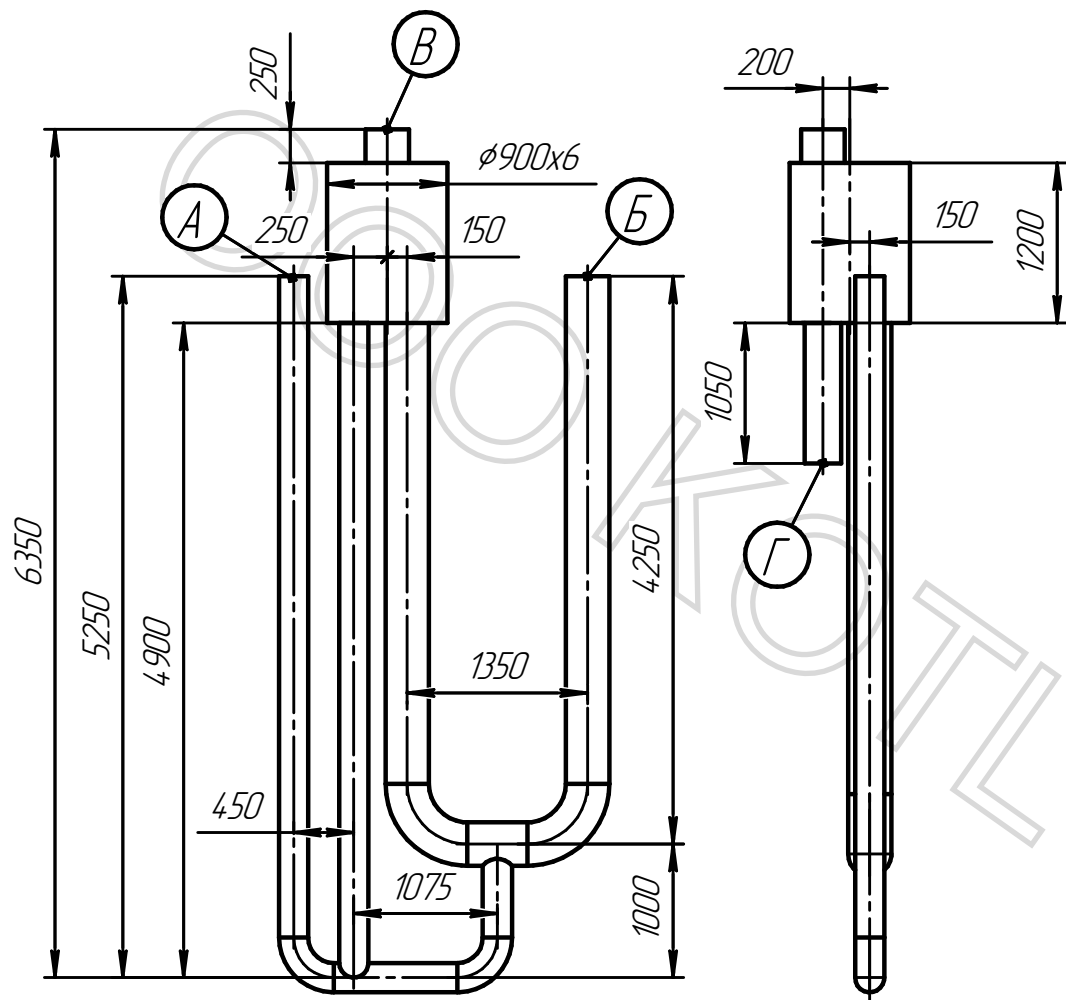


Таблица присоединений

Обозначение	Наименование	D_y , мм	$D_n \times S$, мм
A	Перелив в предопр. устройство из деаэратора	200	219x5
Б	Пар из деаэратора	300	325x6
В	Выхлоп в атмосферу	300	325x6
Г	Сливной трубопровод	250	273x6

- Сварные швы по ГОСТ 14771-76. Сварка дуговая в защитном газе проволокой марки Св-08Г2С по ГОСТ 2246-70.
- *Размер для справок

				ДА-300 00.00.00			
Изм. Лист	№ докум.	Подп.	Дата	Гидрозатвор 300	Лист	Масса	Масштаб
Разраб.	Кондратьева				И	1500	1:40
Проб.					Лист	Листов	1
Т.контр.				000 "Котломаш"			
Н.контр.							
Утв.							