



ОБЩЕСТВО С ОГРАНИЧЕННОЙ ОТВЕТСТВЕННОСТЬЮ
«КОТЛОМАШ»

Деаэраторы атмосферные

ИНСТРУКЦИЯ
ПО МОНТАЖУ И ЭКСПЛУАТАЦИИ

ТУ 3113-001-68215545-2011

1. НАЗНАЧЕНИЕ, ОБЛАСТЬ ПРИМЕНЕНИЯ. ТЕХНИЧЕСКАЯ ХАРАКТЕРИСТИКА

Двухступенчатые деаэраторы атмосферного давления серии ДА с барботажным устройством в нижней части колонки предназначены для удаления коррозионно-агрессивных газов (кислорода и свободной углекислоты) из питательной воды паровых котлов и подпиточной воды систем теплоснабжения в котельных всех типов (за исключением чисто водогрейных) и на ТЭЦ. Деаэраторы изготавливаются в соответствии с требованиями ТУ 3113-001-68215545-2011.

Основные технические характеристики деаэраторов атмосферного давления приведены в таблице 1.

2. ОПИСАНИЕ КОНСТРУКЦИИ

Термический деаэратор атмосферного давления серии ДА состоит из деаэрационной колонки, установленной на аккумуляторном баке. В деаэраторе применена двухступенчатая схема дегазации: 1 ступень — струйная, 2 — барботажная, причем обе ступени размещены в деаэрационной колонке, принципиальная схема которой приведена на рис. 1. Потоки воды, подлежащей деаэрации, подаются в колонку 1 через патрубки 2 на верхнюю перфорированную тарелку 3. С последней вода стекает струями на расположенную ниже перепускную тарелку 4, откуда узким пучком струи увеличенного диаметра сливается на начальный участок непроемчатого барботажного листа 5. Затем вода проходит по барботажному листу в слое, обеспечиваемом переливным порогом (выступающая часть сливной трубы), и через сливные трубы 6 сливается в аккумуляторный бак, после выдержки в котором отводится из деаэратора по трубе 14 (см. рис. 2), весь пар подается в аккумуляторный бак деаэратора по трубе 13 (см. рис. 2), вентилирует объем бака и попадает под барботажный лист 5. Проходя сквозь отверстия барботажного листа, площадь которых выбрана с таким расчетом, чтобы исключить провал воды при минимальной тепловой нагрузке деаэратора, пар подвергает воду на нем интенсивной обработке. При увеличении тепловой нагрузки давление в камере под листом 5 возрастает, срабатывает гидрозатвор перепускного устройства 9 и избыточный пар перепускается в обвод барботажного листа через пароперепускную трубу 10. Труба 7 обеспечивает залив гидрозатвора перепускного устройства деаэрированной воды при снижении тепловой нагрузки. Из барботажного устройства пар через отверстие 11 направляется в отсек между тарелками 3 и 4. Парогазовая смесь (выпар) отводится из деаэратора через зазор 12 и патрубков 13. В струях происходит подогрев воды до температуры, близкой к температуре насыщения; удаление основной массы газов и конденсация большей части пара, подводимого в деаэратор. Частичное выделение газов из воды в виде мелких пузырьков идет на тарелках 3 и 4. На барботажном листе осуществляется догрев воды до температуры насыщения с незначительной конденсацией пара и удаление микроколичеств газов. Процесс дегазации завершается в аккумуляторном баке, где происходит выделение из воды мельчайших пузырьков газа за счет отстоя.

Таблица 1

Параметры	ДА-5/2	ДА-5/4	ДА-15/4	ДА-15/8	ДА-25/8	ДА-25/15	ДА-50/15	ДА-50/25	ДА-100/25	ДА-100/35
Производительность номин., т/ч	5	5	15	15	25	25	50	50	100	100
Диапазон производительности, %	30...120	30...120	30...120	30...120	30...120	30...120	30...120	30...120	30...120	30...120
Диапазон производительности, т/ч	1,5...6	1,5...6	4,5...18	4,5...18	7,5...30	7,5...30	15...60	15...60	30...120	30...120
Давление рабочее, избыточное, МПа	0,02	0,02	0,02	0,02	0,02	0,02	0,02	0,02	0,02	0,02
Температура деаэрированной воды, °С	104,25	104,25	104,25	104,25	104,25	104,25	104,25	104,25	104,25	104,25
Средний нагрев воды в деаэраторе, °С	10...50	10...50	10...50	10...50	10...50	10...50	10...50	10...50	10...50	10...50
Удельный расход выпара, кг/т.д.в.	1,5...2	1,5...2	1,5...2	1,5...2	1,5...2	1,5...2	1,5...2	1,5...2	1,5...2	1,5...2
Обозначение колонки деаэрационной	ДА-5	ДА-5	ДА-15	ДА-15	ДА-25	ДА-25	ДА-50	ДА-50	ДА-100	ДА-100
Масса сухая, кг	210	210	210	210	210	210	647	647	860	860
Обозначение бака деаэрационного	БДА-2	БДА-4	БДА-4	БДА-8	БДА-8	БДА-15	БДА-15	БДА-25	БДА-25	БДА-35
Полезная емкость бака, м ³	2	4	4	8	8	15	15	25	25	35
Масса сухая, кг	1100	1395	1395	2565	2565	3720	3720	5072	5072	7045
Обозначение охладителя выпара	ОВА-2	ОВА-2	ОВА-2	ОВА-2	ОВА-2	ОВА-2	ОВА-2	ОВА-2	ОВА-8	ОВА-8
Площадь поверхности теплообмена охладителя выпара, м ²	2	2	2	2	2	2	2	2	8	8
Масса сухая, кг	232	232	232	232	232	232	232	232	472	472
Обозначение устройства предохранительного	ДА-25	ДА-25	ДА-25	ДА-25	ДА-25	ДА-25	ДА-50	ДА-50	ДА-100	ДА-100
Масса сухая, кг	277	277	277	277	277	277	401	401	813	813

Деаэрационная колонка приваривается непосредственно к аккумуляторному баку, за исключением тех колонок, которые имеют фланцевое соединение с деаэрационным баком. Относительно вертикальной оси колонка может быть ориентирована произвольно, в зависимости от конкретной схемы установки. Корпуса деаэраторов серии ДА изготавливаются из углеродистой стали, внутренние элементы – из нержавеющей стали, крепление элементов к корпусу и между собой осуществляется электрической сваркой.

В комплект поставки деаэрационной установки входит:

- деаэрационная колонка;
- бак деаэрационный;
- техдокументация.

3. СХЕМА ВКЛЮЧЕНИЯ ДЕАЭРАЦИОННОЙ УСТАНОВКИ

Схема включения атмосферных деаэраторов определяется проектной организацией в зависимости от условий назначения и возможностей объекта, на котором они устанавливаются. На рис. 2 приведена рекомендуемая схема деаэрационной установки серии ДА.

Химически очищенная вода 1 через охладитель выпара 2 и регулирующий клапан 4 подается в деаэрационную колонку 6. Сюда же направляется поток основного конденсата 7 с температурой ниже рабочей температуры деаэратора. Деаэрационная колонка устанавливается у одного из торцов деаэрационного бака 9. Отвод деаэрированной воды 14 осуществляется из противоположного торца бака с целью обеспечения максимального времени выдержки воды в баке. Весь пар подводится по трубе 13 через регулирующий клапан давления 12 в торец бака, противоположный колонке, с целью обеспечения хорошей вентиляции парового объема от выделяющихся из воды газов. Горячие конденсаты (чистые) подаются в деаэрационный бак по трубе 10. Отвод выпара из установки осуществляется через охладитель выпара 2 и трубы 3 или непосредственно в атмосферу по трубе 5. Для защиты деаэратора от аварийного повышения давления и уровня устанавливается самозаливающееся комбинированное предохранительное устройство 8. Периодическая проверка качества деаэрированной воды на содержание кислорода и свободной углекислоты производится с помощью теплообменника для охлаждения проб воды 15.

4. МОНТАЖ ДЕАЭРАЦИОННЫХ УСТАНОВОК

При монтаже деаэраторов необходимо руководствоваться проектом, чертежами завода-изготовителя и настоящей инструкцией.

Для выполнения монтажных работ монтажные площадки должны быть оснащены основным монтажным оборудованием, приспособлениями и инструментом в соответствии с проектом производства работ. При приемке деаэраторов следует проверить комплектность и соответствие номенклатуры и количества мест отправочным документам, соответствие поставленного оборудования установочным чертежам, отсутствие повреждений и дефектов оборудования. Перед монтажом производится внешний осмотр и расконсервация деаэратора, и устраняются обнаруженные дефекты. Монтаж деаэратора на объекте выполняется в следующем порядке:

- установить бак-аккумулятор на фундаменте в соответствии с установочным чертежом проектной организации;
- приварить к баку водосливную горловину;
- приварить сливную трубу к деаэрационной колонке, обрезать нижнюю часть деаэрационной колонки по наружному радиусу корпуса деаэрационного бака и установить ее на бак в соответствии с установочным чертежом проектной организации, чертежами завода-изготовителя, при этом тарелки должны быть расположены строго горизонтально;
- приварить колонку к деаэрационному баку;
- установить охладитель выпара и предохранительное устройство согласно установочному чертежу проектной организации;
- присоединить к штуцерам бака, колонки и охладителя выпара трубопроводы в соответствии с чертежами обвязки деаэрата, выполненными проектной организацией;
- установить запорную и регулируемую арматуру и контрольно-измерительные приборы;
- провести гидравлическое испытание деаэрата;
- установить тепловую изоляцию по указанию проектной организации.

5. УКАЗАНИЕ МЕР БЕЗОПАСНОСТИ

При монтаже и эксплуатации термических деаэраторов должны соблюдаться меры безопасности, определенные требованиями Госгортехнадзора, соответствующими нормативно-техническими документами, должностными инструкциями и т. д.

Термические деаэраторы должны подвергаться техническим освидетельствованиям (внутренним осмотрам и гидравлическим испытаниям) в соответствии с правилами устройств и безопасной эксплуатации сосудов, работающих под давлением.

Для обеспечения безопасной эксплуатации деаэраторов предусматривается их защита от опасного повышения давления и уровня воды в аккумуляторном баке с помощью комбинированного самозаливающегося предохранительного устройства 8 (см. рис. 2). Устройство состоит практически из 2 самостоятельных гидрозатворов, один из которых (высотой 4,3 м) защищает деаэратор от превышения допустимого давления, а другой (длиной 1,0 м) – насосного повышения уровня, объединенных в общую гидравлическую систему, и расширительного бачка. Последний служит для накопления объема воды (при срабатывании устройства), необходимой для автоматической заливки устройства (после устранения нарушения в работе установки). Устройство подключается к деаэрационному баку в соответствии с установочным чертежом. Диаметр парового гидрозатвора проверяется, исходя из наибольшего допустимого давления в деаэраторе $1,7 \text{ кгс/см}^2$ (абс) и максимально возможного в аварийной ситуации расхода пара в деаэратор при полностью открытом регулирующем клапане и максимальном давлении в источнике пара. Для ограничения расхода пара в деаэратор в любых ситуациях до максимально необходимого на паропроводе рекомендуется дополнительно установить ограничительную диафрагму. Диаметр переливного гидрозатвора проверяется, исходя из максимально возможного расхода воды в деаэратор в аварийных

ситуациях. Предохранительные устройства изготавливаются 3 типоразмеров для деаэраторов ДА-5—25; ДА-50; ДА-100.

6. ЭКСПЛУАТАЦИЯ ДЕАЭРАТОРОВ СЕРИИ ДА

6.1. Подготовка деаэратора к пуску:

- убедиться, что все монтажные и ремонтные работы закончены, временные заглушки из трубопроводов удалены, люки на деаэраторе закрыты, болты на фланцах и арматуре затянуты, все задвижки и регулирующие клапаны исправны и закрыты;
- проверить наличие и исправность контрольно-измерительных приборов, подготовить их к работе;
- испытать деаэратор на прочность пробным гидравлическим давлением 0,2941 МПа (абс), (3 кгс/см²);
- залить водой предохранительное устройство;
- подготовить к включению имеющиеся в схеме подогреватели и насосы;
- подготовить к работе схему подачи пара на деаэратор, продуть и прогреть паропровод;
- открыть задвижку на линии выхлопа в атмосферу;

6.2. Включение деаэратора в работу:

- открыть задвижку на подводе пара в деаэратор;
 - прогреть деаэратор в течение 20—30 минут
- Давление в деаэраторе при этом не должно превышать рабочего. При подогреве периодически продувать указатели уровня;
- слить конденсат из бака через дренажную линию
 - подать в деаэратор химочищенную воду, установить минимальный ее расход (при наличии подогревателей химочищенной воды включить их в работу), увеличив одновременно расход пара в деаэратор с помощью регулирующего клапана давления;
 - включить в работу систему автоматического регулирования давления в деаэраторе;
 - подать в деаэрационную колонку основной конденсат (некипящий);
 - включить в работу охладитель вы пара;
 - установить нормальный уровень воды в деаэраторном баке и включить систему автоматического регулирования уровня;
 - открыть задвижку на линии отвода деаэрированной воды из бака к питательным насосам;
 - установить номинальный расход выпара.

6.3. Отключение деаэратора.

- отключить подачу конденсата в деаэратор;
- отключить подачу химочищенной воды в деаэратор;
- закрыть задвижку на линии отвода деаэрированной воды из бака к питательным насосам;
- отключить подачу пара в деаэратор;
- отключить охладитель выпара;
- отключить системы автоматического регулирования и контроля;
- при необходимости слить воду из деаэраторного бака.

6.4. Эксплуатационный контроль за работой деаэратора.

Для обеспечения требуемого качества деаэрированной воды при эксплуатации деаэраторов необходимо:

- поддерживать номинальное давление в деаэраторе и следить, чтобы температура деаэрированной воды соответствовала температуре насыщения;
- следить за показаниями контрольно-измерительных приборов и уровнем воды в баке, который не должен отклоняться от номинального больше, чем на 100 мм;
- периодически продувать водомерные стекла указателей уровня;
- не допускать тепловой и гидравлической перегрузки деаэратора, появления вибраций и гидравлических ударов, переполнения деаэратора;
- не допускать снижения тепловой и гидравлической нагрузки деаэратора ниже минимальных, указанных в табл. 1 и 6 ГОСТа 16860—77;
- не реже одного раза в смену производить отбор пробы деаэрированной воды после деаэратора для определения содержания в ней кислорода и свободной углекислоты;
- линии отбора и змеевик охладителя пробы должны быть изготовлены из нержавеющей стали;
- поддерживать номинальный расход выпара из деаэратора при всех режимах его работы и периодически его контролировать с помощью мерного сосуда или по балансу охладителя выпара.

7. ОСНОВНЫЕ НЕПОЛАДКИ В РАБОТЕ ДЕАЭРАТОРОВ И ИХ УСТРАНЕНИЕ

7.1. Повышение концентрации кислорода и свободной углекислоты в деаэрированной воде выше нормы может происходить по следующим причинам:

- а) неправильно производится определение концентрации кислорода и свободной углекислоты в пробе. В этом случае необходимо:
 - проверить правильность выполнения химических анализов в соответствии с инструкцией;
 - проверить правильность отбора пробы воды, ее температуру, расход, отсутствие в ней пузырьков воздуха;
 - проверить плотность трубной системы — холодильника отбора проб;
- б) значительно занижен расход выпара. При этом необходимо:
 - проверить соответствие поверхности охладителя выпара проектному значению и при необходимости установить охладитель выпара с большей поверхностью нагрева;
 - проверить температуру и расход охлаждающей воды, проходящей через охладитель выпара, и при необходимости снизить температуру воды или увеличить ее расход;
 - проверить степень открытия и исправность задвижки на трубопроводе отвода, паровоздушной смеси из охладителя выпара в атмосферу;
- в) температура деаэрированной воды не соответствует давлению в деаэраторе, в этом случае следует:
 - проверить температуру и расход поступающих в деаэратор потоков и повысить среднюю температуру исходных потоков или уменьшить их расход;
 - проверить работу регулятора давления и при неисправности автоматики

перейти на дистанционное или ручное регулирование давления;

г) подача в деаэратор пара с повышенным содержанием кислорода и свободной углекислоты. Необходимо определить и ликвидировать очаги заражения пара газами или взять пар из другого источника;

д) не исправен деаэратор (засорение отверстий в тарелках, коробление, поломка, обрыв тарелок, установка тарелок с уклоном, разрушение барботажного устройства). Необходимо деаэратор вывести из работы и произвести ремонт;

е) недостаточен расход пара в деаэратор (величина среднего подогрева воды в деаэраторе меньше 10°C). Необходимо понизить среднюю температуру исходных потоков воды и обеспечить подогрев воды в деаэраторе не менее, чем на 10°C ;

ж) в деаэраторный бак направляются дренажи, содержащие значительное количество кислорода и свободной углекислоты. Необходимо ликвидировать источник заражения дренажей или подать их в колонку в зависимости от температуры на верхнюю или переливную тарелки;

з) понижено давление в деаэраторе;

—проверить исправность регулятора давления и в случае необходимости перейти на ручное регулирование;

—проверить давление и достаточность расхода жара в источнике питания.

7.2. Повышение давления в деаэраторе и срабатывание предохранительного устройства может происходить:

а) вследствие неисправности регулятора давления и резкого увеличения расхода пара или снижения расхода исходной воды; в этом случае следует перейти на дистанционное или ручное регулирование давления, а при невозможности снизить давление — остановить деаэратор и проверить регулирующий клапан и систему автоматики;

б) при резких повышениях температуры при уменьшении расхода исходной воды или снизить ее температуру, или уменьшить расход пара.

7.3. Повышение и понижение уровня воды в деаэраторном баке сверх допустимого может происходить из-за неисправности регулятора уровня, необходимо перейти на дистанционное или ручное регулирование уровня, при невозможности поддержания нормального уровня остановить деаэратор и проверить регулирующий клапан и систему автоматики.

7.4. В деаэраторе нельзя допускать гидравлических ударов. При возникновении гидравлических ударов:

а) из-за неисправности деаэратора, его следует остановить и произвести ремонт;

б) при работе деаэратора в режиме «захлебывания» необходимо проверить температуру и расход исходных потоков воды, поступающий в деаэратор, максимальный подогрев воды в деаэраторе не должен превышать 40°C при 120 С нагрузке, в противном случае необходимо повысить температуру исходной воды или уменьшить ее расход.

8. РЕМОНТ

Текущий ремонт деаэраторов выполняется один раз в год. При текущем ремонте производятся работы по осмотру, очистке и ремонту, обеспечивающие

нормальную эксплуатацию установки до следующего ремонта. С этой целью деаэрационные баки снабжены лазами, а колонки смотровыми лючками.

Плановые капитальные ремонты должны производиться не реже 1 раза в 8 лет. При необходимости ремонта внутренних устройств деаэрационной колонки и невозможности его выполнения с помощью люков колонка может быть разрезана по горизонтальной плоскости в наиболее удобном для ремонта месте.

При последующей сварке колонки должна быть обеспечена горизонтальность тарелок и сохранены вертикальные габариты. После завершения ремонтных работ должно быть выполнено гидравлическое испытание давлением 0,2941 МПа (абс), (Зкгс/см²).

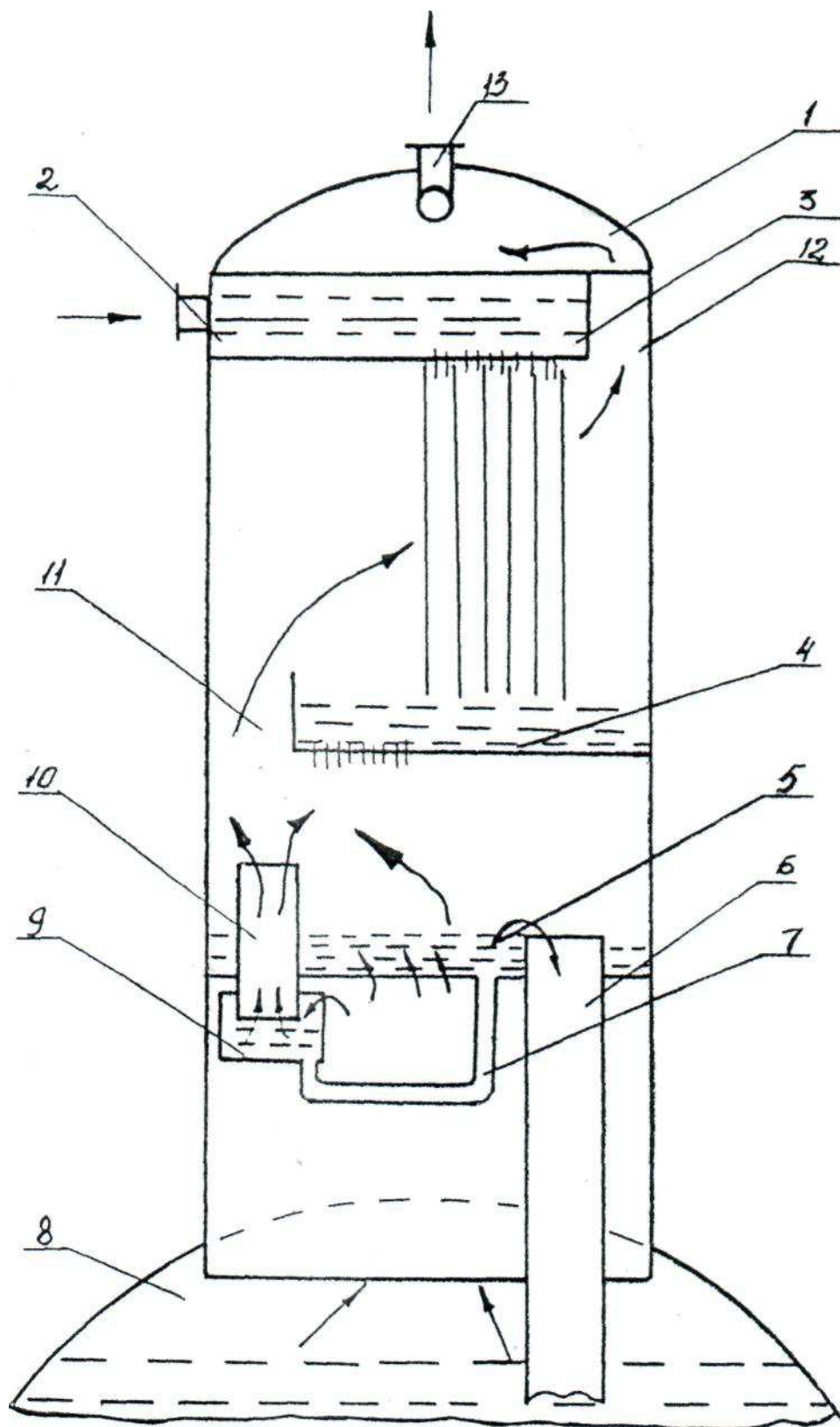


Рис. 1 Принципиальная схема деаэрационной колонки атмосферного давления с барботажной ступенью.

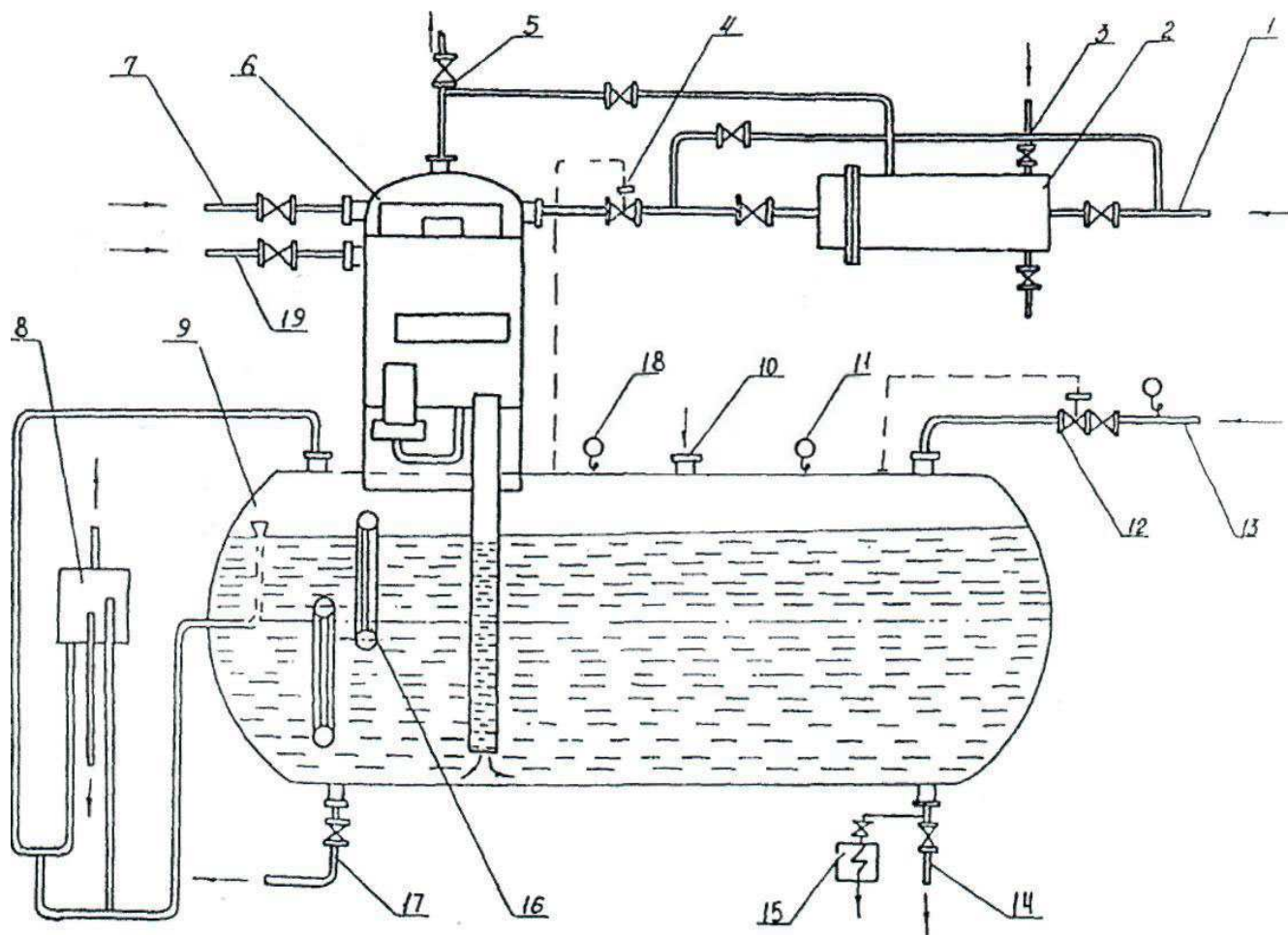


Рис. 2 Принципиальная схема включения деаэрационной установки атмосферного давления

1 – подвод химочищенной воды; 2 – охладитель выпара; 3,5 – выхлоп в атмосферу; 4 – клапан регулировки уровня; 6 – колонка; 7 – подвод конденсата от подогревателя; 8 – предохранительное устройство; 9 – деаэрационный бак; 10 – подвод деаэрированной воды; 11 – манометр; 12 – клапан регулировки давления; 13 – подвод горячего пара; 14 – отвод деаэрированной воды; 15 – охладитель проб воды; 16 – указатель уровня; 17 – дренаж; 18 – мановакуумметр; 19 – подвод конденсата от производства