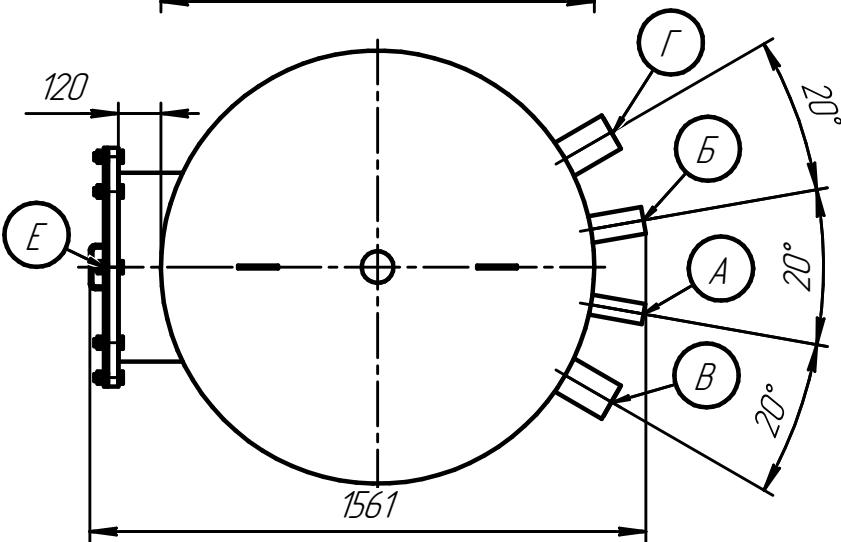
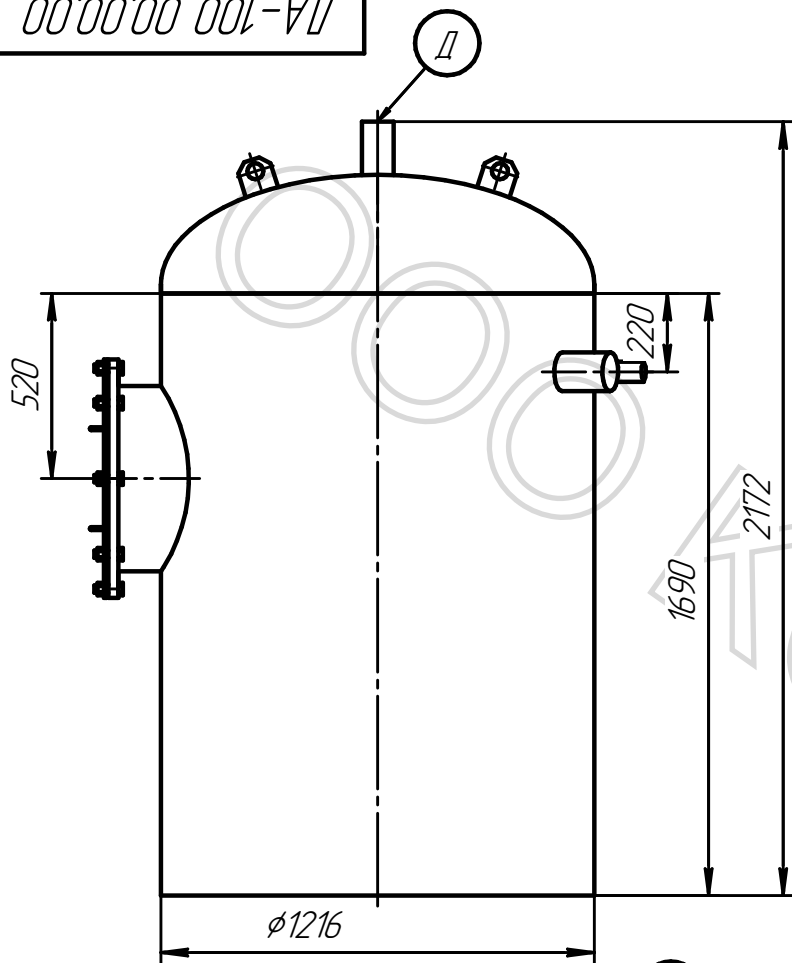


ДА-100 00.00.00



Техническая характеристика

Наименование параметров	Величина	Ед. изм
Производительность номинальная	100	т/ч
Диапазон производительности	30..120	%
Диапазон производительности	30..120	т/ч
Давление рабочее, избыточное	0,02	МПа
Температура	104,25	°C
Давление гидротестирования, избыточное	0,2	МПа
Среда	вода, пар	-

Таблица присоединений

Обозн.	Наименование	Ди, мм	Вылет, мм
А	Подвод от бака нижних точек	50	150
Б	Подвод конденсата от производства	65	150
В	Подвод химочищенной воды (ХОВ)	100	150
Г	Подвод конденсата от бойлеров	100	150
Д	Отвод выпара	80	150
Е	Люк	500	

тел. 8(49657)3-45-22; 3-28-95  
e-mail: info@cotlomash.ru

1. Сосуд изготавливается по ПБ 03-584-03, сосуда категории 5б
2. Сварные швы по ГОСТ 14771-76. Сварка дуговая в защитном газе проволокой марки Св-08Г2С по ГОСТ 2246-70.

				ДА-100 00.00.00			
Изм. Лист	№ докум.	Подп.	Дата	Колонка деаэрационная	Лит.	Масса	Масштаб
Разраб.	Кондратьева				И	814	1:10
Проб.					Лист	Листов	1
Т.контр.				000 "Котломаш"			
Н.контр.							
Утв.							

Листов. всего

Справ. №

Подп. и дата

Изм. №

Взам. шиф. №

Подп. и дата

Изм. №