

ДА-200 00.00.00

Техническая характеристика

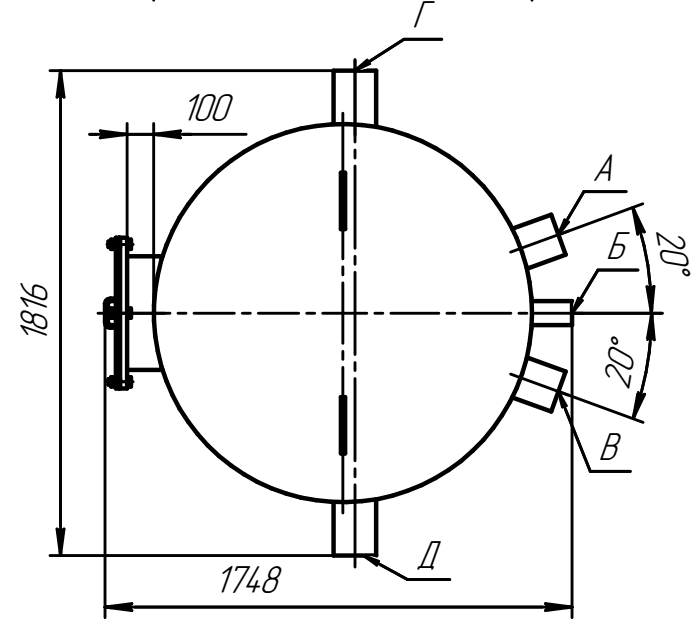
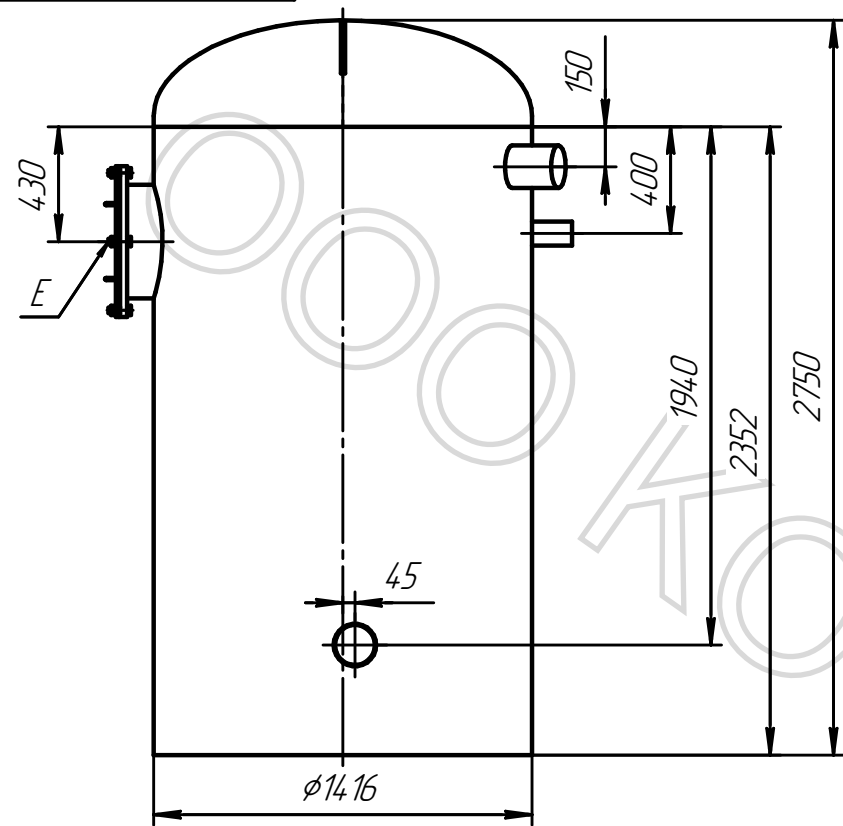
Наименование параметров	Величина	Ед. изм
Производительность номинальная	200	т/ч
Диапазон производительности	30..120	%
Диапазон производительности	60..240	т/ч
Давление рабочее, избыточное	0,02	МПа
Температура	104,25	°C
Давление гидростытия, избыточное	0,2	МПа
Среда	вода, пар	-

Таблица присоединений

Обозн.	Наименование	Ду, мм	Вылет, мм
А	Подвод воды	150	150
Б	Отвод пара	80	150
В	Подвод воды	150	150
Г	Подвод пара	150	200
Д	Подвод пара	150	200
Е	Люк	400	

тел. 8(49657)3-45-22; 3-28-95
e-mail: info@cotlomash.ru

1. Сосуд изготавливается по ПБ 03-584-03, сосуда категории 5б
2. Сварные швы по ГОСТ 14771-76. Сварка дуговая в защитном газе проволокой марки Св-08Г2С по ГОСТ 2246-70.



Изм.				Лист			Масса			Масштаб		
Изм.	Лист	№ докум.	Подп.	Дата	И		1265		1:20			
Разраб.	Кондратьева				Лист			Листов	1			
Проб.					000 "Котломаш"							
Т.контр.												
Н.контр.												
Утв.												

Листов. всего

Справ. №

Подп. и дата

Изм. №

Взам. инв. №

Подп. и дата

Изм. №