

ДА-300 00.00.00

Техническая характеристика

| Наименование параметров | Величина | Ед. изм |
|--|-----------|---------|
| Производительность номинальная | 300 | т/ч |
| Диапазон производительности | 30..120 | % |
| Диапазон производительности | 90..360 | т/ч |
| Давление рабочее, избыточное | 0,02 | МПа |
| Температура | 104,25 | °С |
| Давление гидротестирования, избыточное | 0,2 | МПа |
| Среда | вода, пар | - |

Таблица присоединений

| Обозн. | Наименование | Ду, мм | Вылет, мм |
|--------|--------------|--------|-----------|
| А | Подвод воды | 150 | 150 |
| Б | Отвод выпара | 80 | 150 |
| В | Подвод воды | 150 | 150 |
| Г | Подвод пара | 200 | |
| Д | Подвод пара | 200 | |
| Е | Люк | 400 | |

тел. 8(49657)3-45-22; 3-28-95
e-mail: info@cotlomash.ru

1. Сосуд изготавливается по ПБ 03-584-03, сосуда категории 5б
2. Сварные швы по ГОСТ 14.771-76. Сварка дуговая в защитном газе проволокой марки Св-08Г2С по ГОСТ 2246-70.

Листов. всего

Справ. №

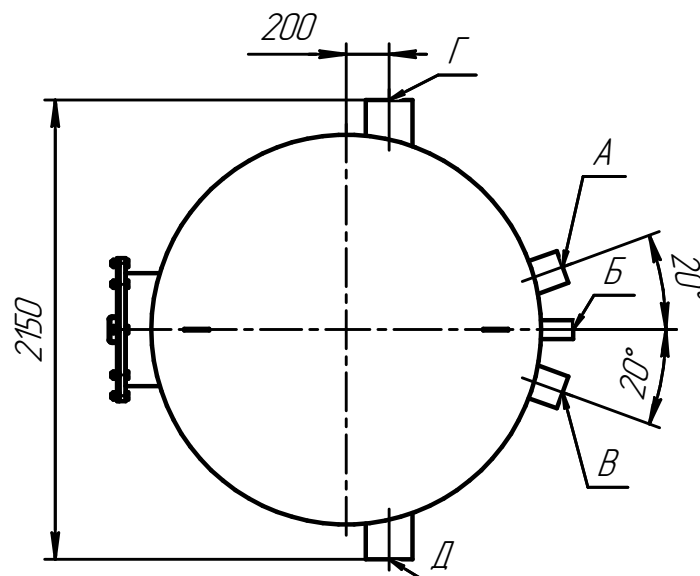
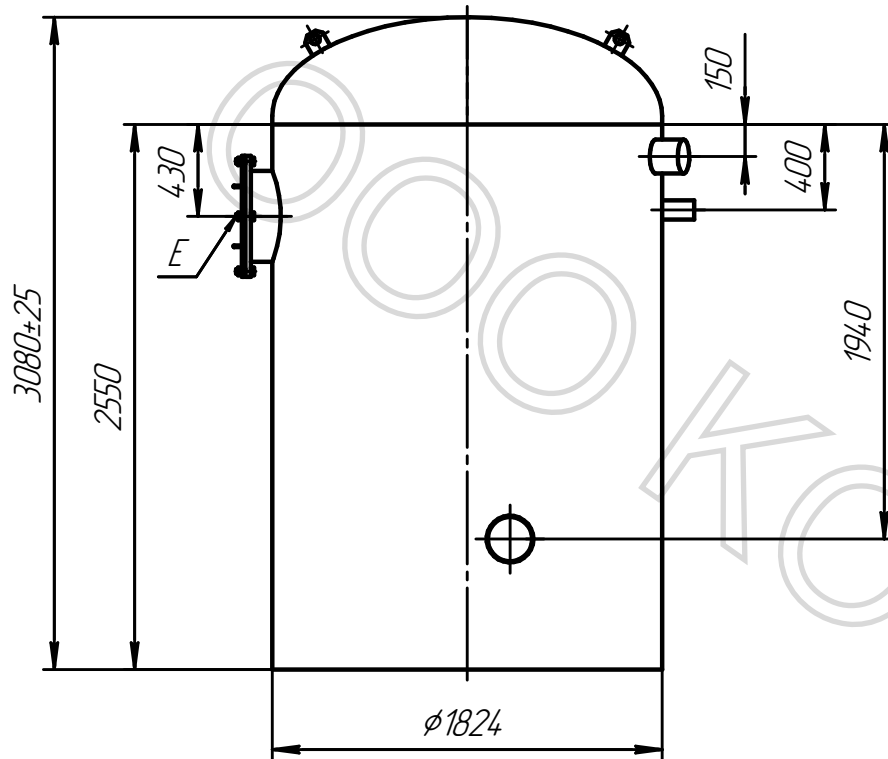
Подп. и дата

Изм. №

Взам. инв. №

Подп. и дата

Изм. №



ДА-300 00.00.00

| Изм. Лист | № докум. | Подп. | Дата | Лит. | Масса | Масштаб |
|-----------|-------------|-------|------|----------------|--------|---------|
| Разраб. | Кондратьева | | | И | 2500 | 1:25 |
| Проб. | | | | Лист | Листов | 1 |
| Т.контр. | | | | 000 "Котломаш" | | |
| Н.контр. | | | | | | |
| Утв. | | | | | | |