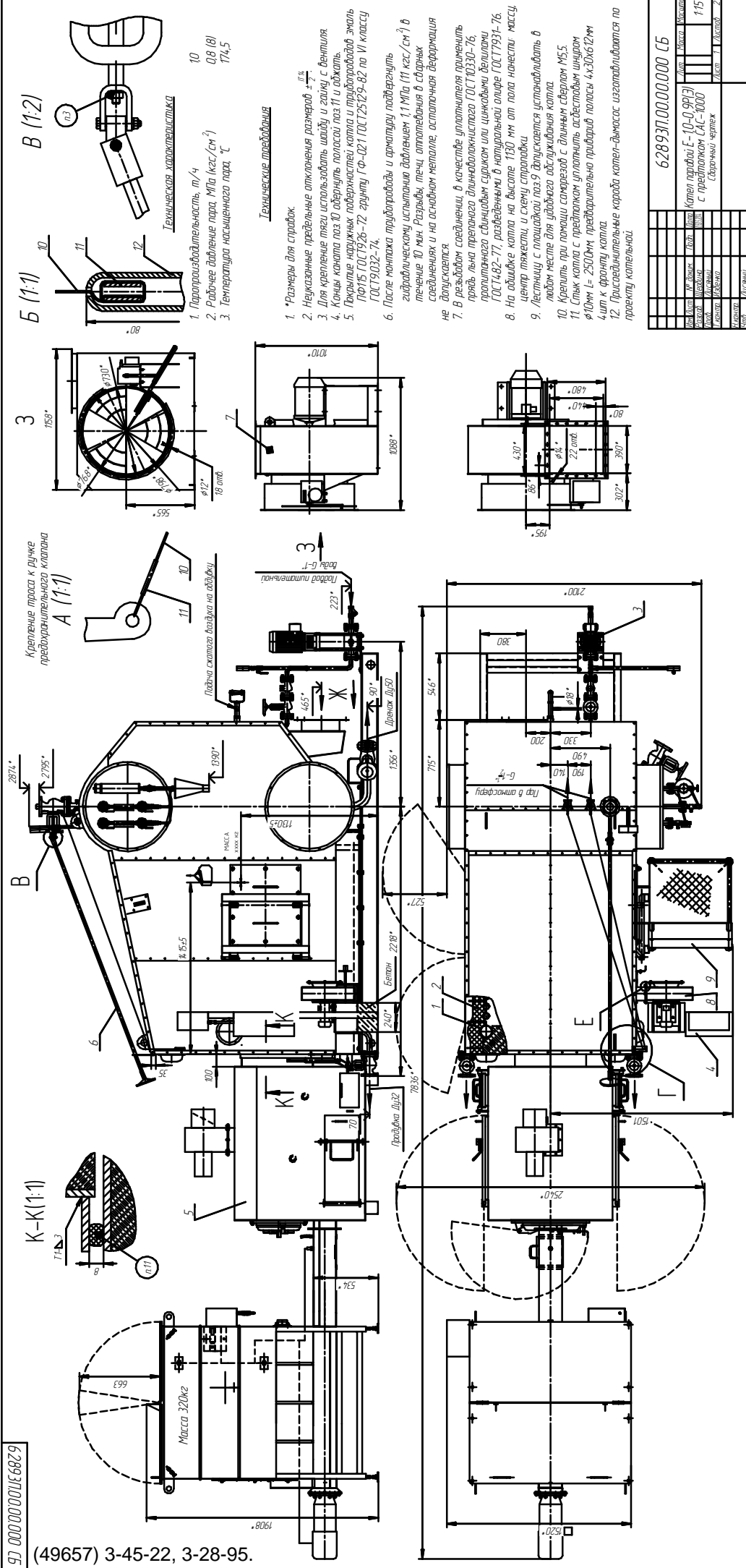


57 00000000UЕ68С9

(49657) 3-45-22, 3-28-95.



К-К (1:1)

Крепление пружины
предварительного клапана
А (1:1)

Б (1:1)

В (1:2)

Техническая характеристика

- 1. Пароразводительность, т/ч
- 2. Рабочее давление пара, МПа (кгс/см²)
- 3. Температура насыщенного пара, °С

- 10
- 0,8 (8)
- 174,5

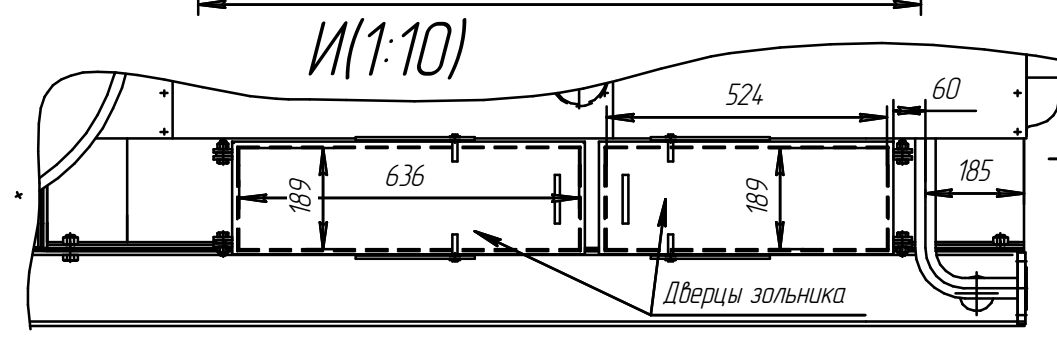
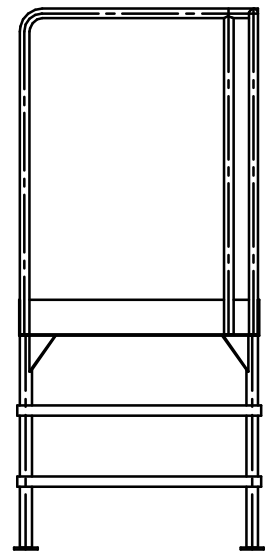
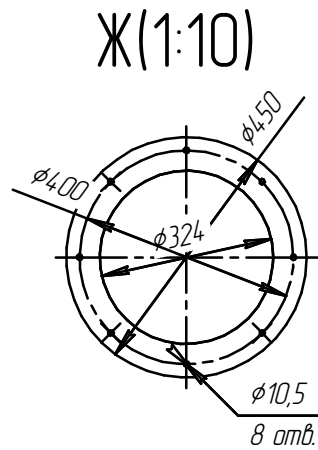
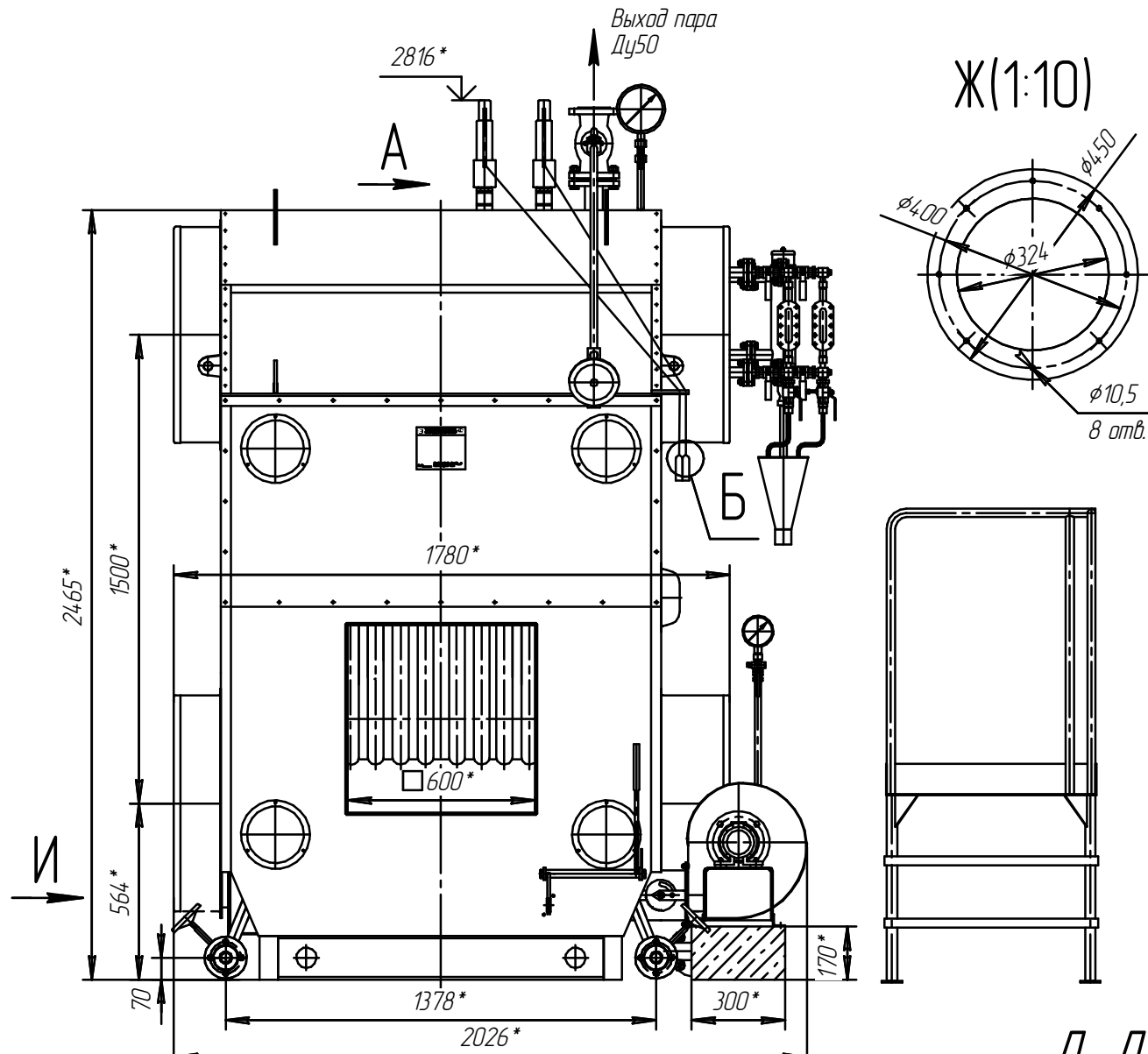
Технические требования

1. Размеры для справок.
2. Неуказанные предельные отклонения размеров — в мм.
3. Для крепления тяги использовать шайбу и гайку с двенадцатью.
4. Концы каната поз 10 одерзнуть, полосы поз 11 и дожать.
5. Тканью наружные поверхности каната и тросоразводителя эмаль ГФ015 ГОСТ 1926—72 группы ГФ-021 ГОСТ 25129—82 по VI классу ГОСТ 19032—74.
6. После монтажа тросоразводителя и арматуры подвергнуть гидравлическому испытанию давлением 1,1 МПа (11 кгс/см²) в течение 10 мин. Разрывы, течи, оплывания в старших соединениях и на основном металле, остаточная деформация не допустимы.
7. В разьёмах соединения: в качестве уплотнителя применять прядь льна пропитанного олифой или аналогичными веществами.
8. На подшипниках ступицы или цапфы канатные делатели ГОСТ 1482—77, разведённые в натуральном виде ГОСТ 1931—76. Центр тяжести и ступицу ступицы.
9. Лестницу с полоской поз 9 допустимо установить в любом месте для удобного обслуживания каната.
10. Крепить при помощи саморезов с длинным сверлом М5,5.
11. Стык каната с тросоразводителем испытывать интронмом φ10мм L=250мм предварительно приладив полосы 4x30x6 (2мм) шит к фронту каната.
12. Присоединительные корда котел-дымсос изготавливаются по проекту котельной.

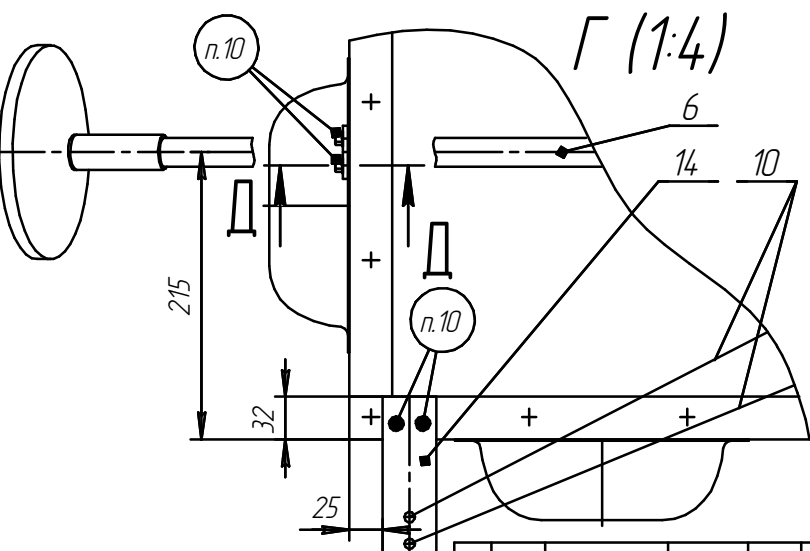
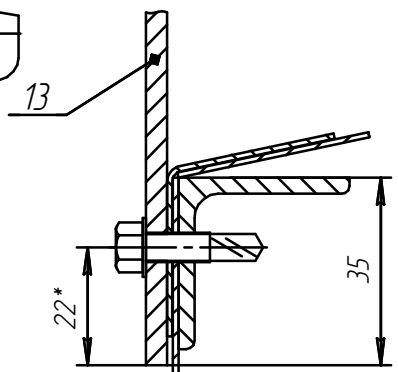
62893100000000 CB

Лист	Классификация
115	Котел паровой Е-10-0-9АЭ с предосторожностями САС-1000
Материал	Сварочный чертеж
Масштаб	Деталь
Масштаб	2
Исполнитель	Составитель
Исполнитель	Составитель
Исполнитель	Составитель

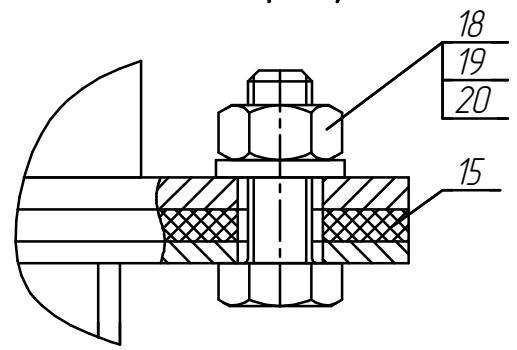
62893П.00.00.000 СБ



Д-Д (1:1)



Е(1:1)



(49657) 3-45-22, 3-28-95.

Инд. № подл.	Взам. инв. №	Инд. № дубл.	Подп. и дата

Изм.	Лист	№ докум.	Подп.	Дата

62893П.00.00.000 СБ

Лист
2

Копировал

Формат А3