

Опоры

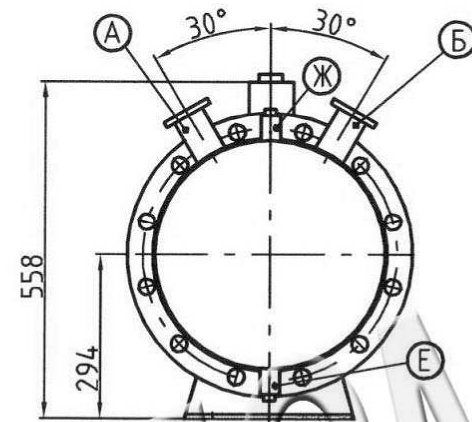
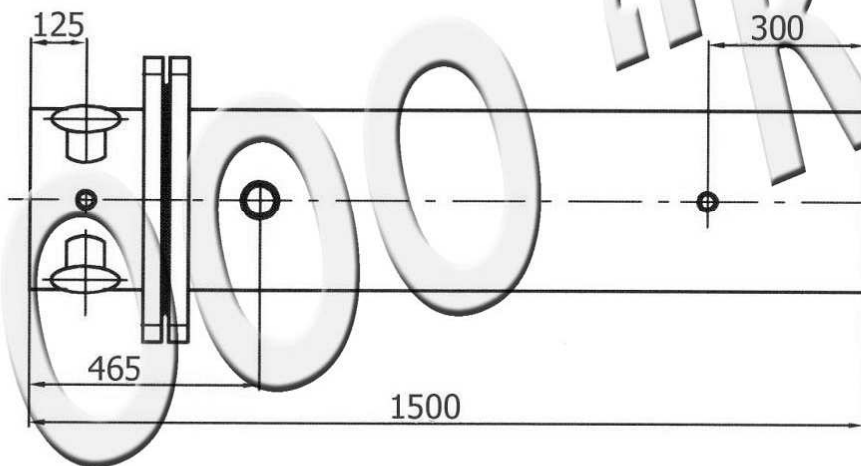


Таблица присоединений

Обозн.	Наименование
А	Отвод охлаждающей воды
Б	Подвод охлаждающей воды
В	Подвод пара
Г	Отвод конденсата в деаэрастор
Д	Отвод паровоздушной смеси
Е	Слив воды
Ж	Выход воздуха

Материал:

- доска трубная, фланцы - СтЗсп ГОСТ 14637-89
- корпус, патрубки - сталь 20 ГОСТ 8731-74.
- трубная система - Л68 48 трубок 16x1,5, длиной 1000 мм.

Изм. № 1  
Лист № 1  
Дата  
Исполн.  
Провер.  
Инженер  
Удобр.

ОВА-2				Лист	Масса	Масштаб
Изм.	Лист	№ докум.	Подп.	Дата	И	15
Разработ.						
Проект.					Лист	Листов 1
Исполн.					ООО "Котломаш"	
Удобр.					Копирован Формат А2	