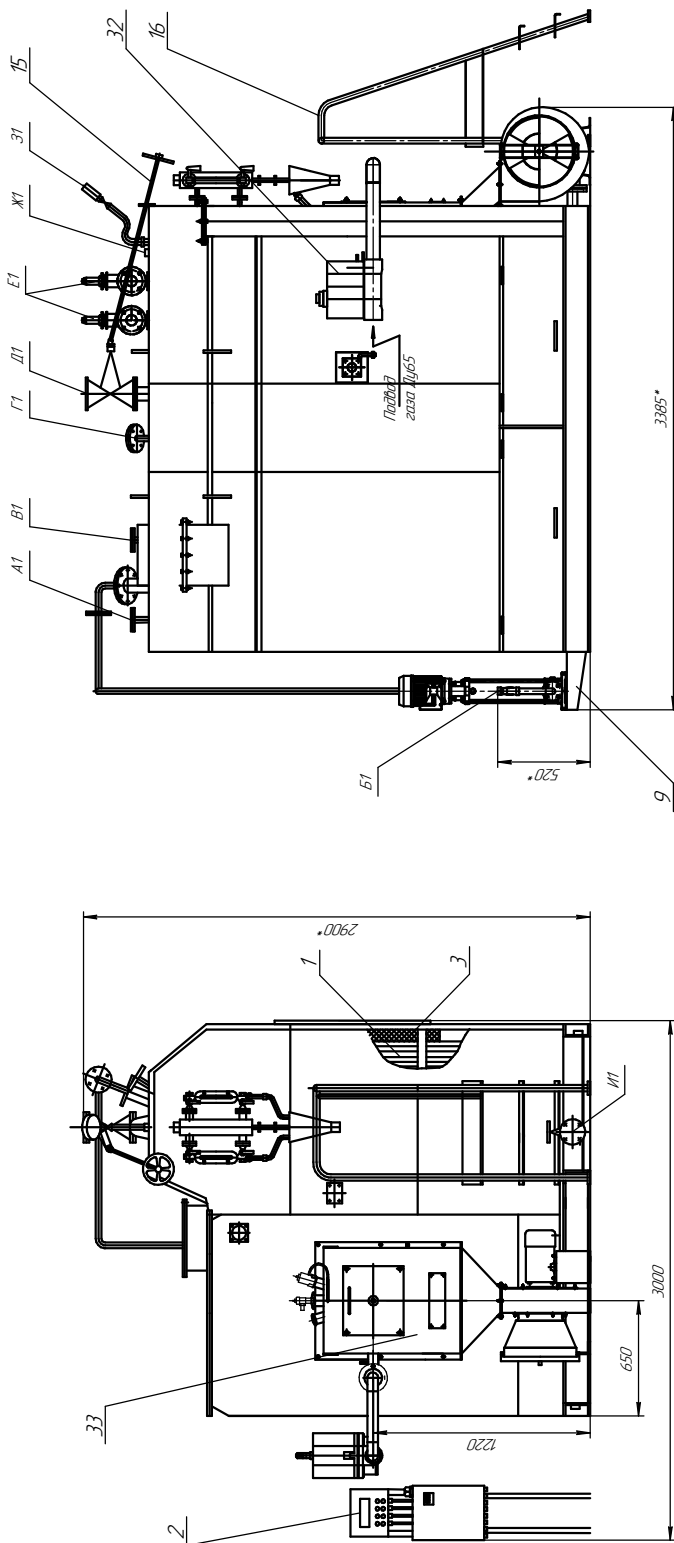


62896.00.00.000.000.00.00 СБ

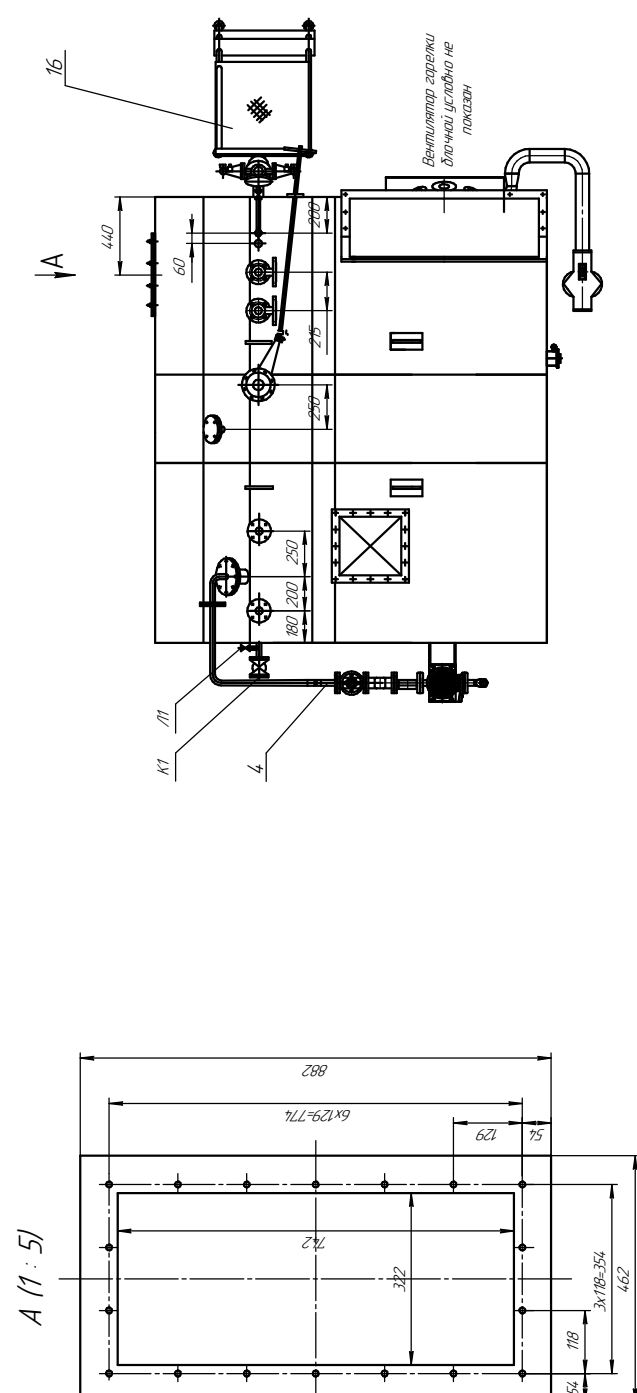
Рис. 1
С горелкой ПГБ-2
(позиционное регулирование)



Обозначение	Наименование	Присоединительный размер
A1	Вход реагентов	Ду25
B1	Поддача питательной воды	Ду25
В1	Воздушник	Ду25
Г1	Газ на обдувку	Ду25
Д1	Газ погрелителя	Ду80
Е1	Предохранительные клапаны	М20
Ж1	Датчики давления	М20
З1	Манометр	М20
И1	Дренаж котла	Ду60
К1	Гроздька котла	Ду32
Л1	Отбор проб воды	Г 1/2

Обозначение	Рис.
62896.00.00.000.000.00.00 СБ	1
-01	2
-02	3
-03	4
-04	5

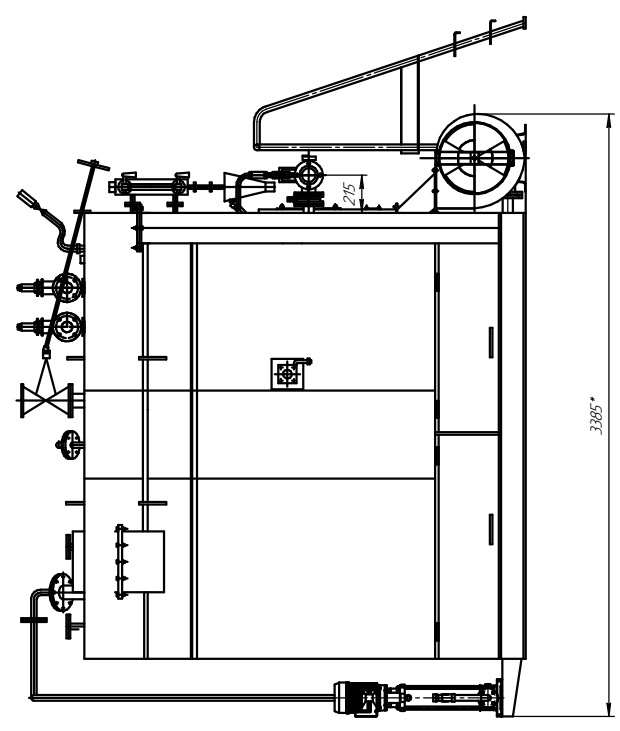
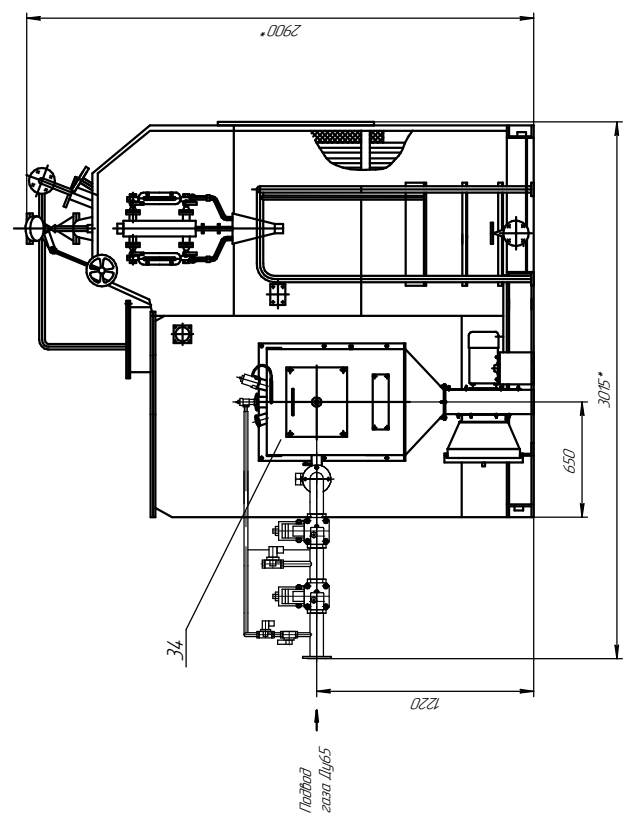
- 1 *Размеры для справок
2. Необходимые привальные атласные размеры, а1П6, 2
3. Необходимые комплектующие на время проектирования на котел не устанавливаются
4. Решетку с прокладкой собирать при монтаже и установить по месту для удобного обслуживания арматуры.
5. После окраски нанести знак центра тяжести согласно технической документации завода и склеить стеной.
6. Испытания на герметичность производить давлением 1000-1000Па, при этом падение давления до нуля должно быть не менее 3 мин.
7. Комплектация котла с горелочным устройством (сблудас в соответствии с комплектацией пастапки, при этом при монтаже горелочного устройства использовать шнур генераторный ГЗР-АК вдувающий в комплект пастапки.
- 9.1 сваривать в сборе не пастапки.
- 10.1 перед монтажом снять заглушки с патрубков и вьюшки патрубков



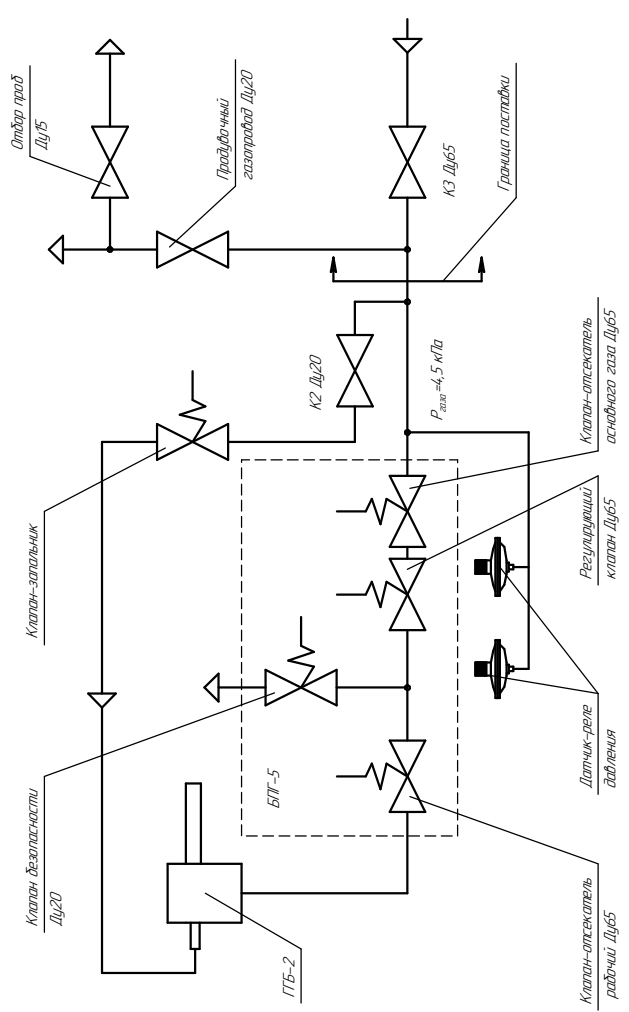
(49657) 3-45-22, 3-28-95.

62896.00.00.000.000.00.00 СБ					
Котел паровой		Масса	Материал		
Е-16-0.9ГМЭЭ		5000	115		
Старочный чертеж		Лист - 1	Листов - 5		
Диаг. №	Др. бумага	Лист	Вид		
Размер	Степень				
Услов.	Услов.				
Масштаб	Листовой				
Этап	Формат				

Рис. 2
С горелкой ПТБ-2
(табличное регулирование)



Принципиальная схема подачи газа к котлу с горелкой ПТБ-2 (позиционное регулирование)



Принципиальная схема подачи газа к котлу с горелкой ПТБ-2 (табличное регулирование)

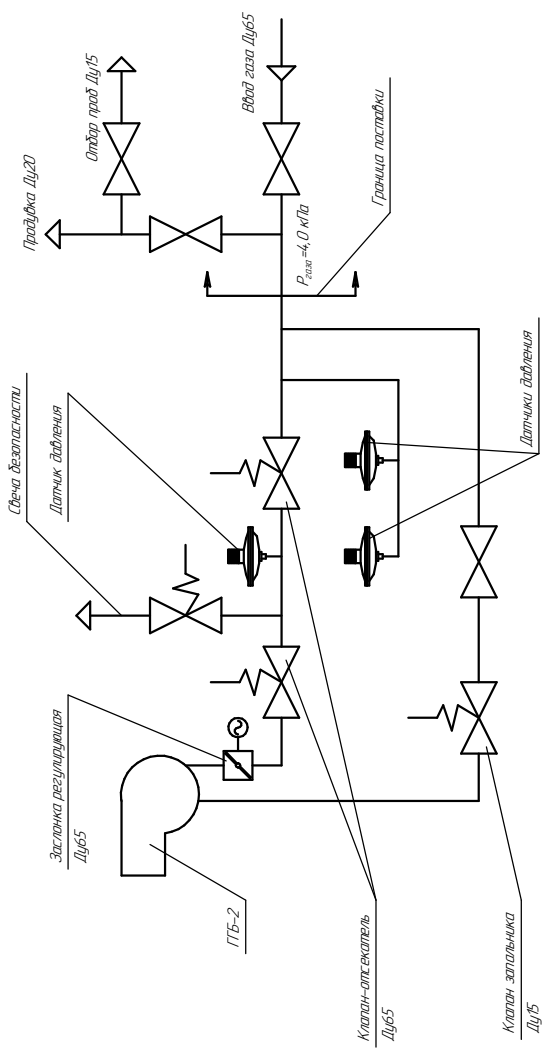
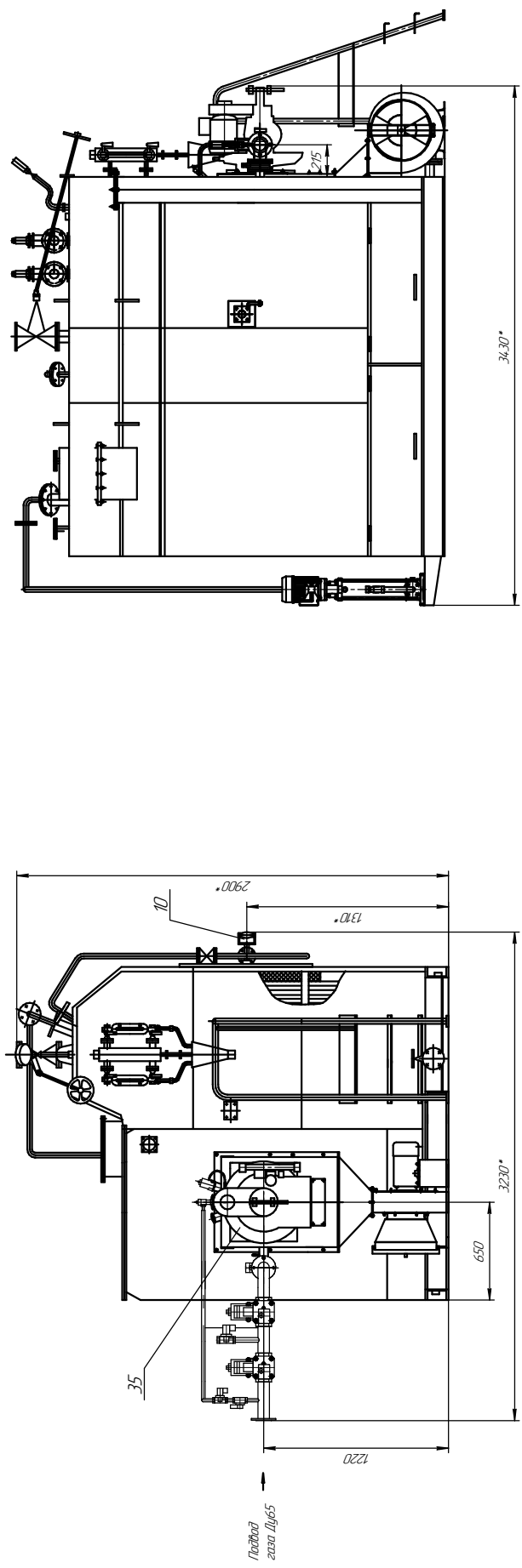


Рис. 3
С горелкой ГТМБ-2



Принципиальная схема подачи газа к котлу с горелкой ГТМБ-2

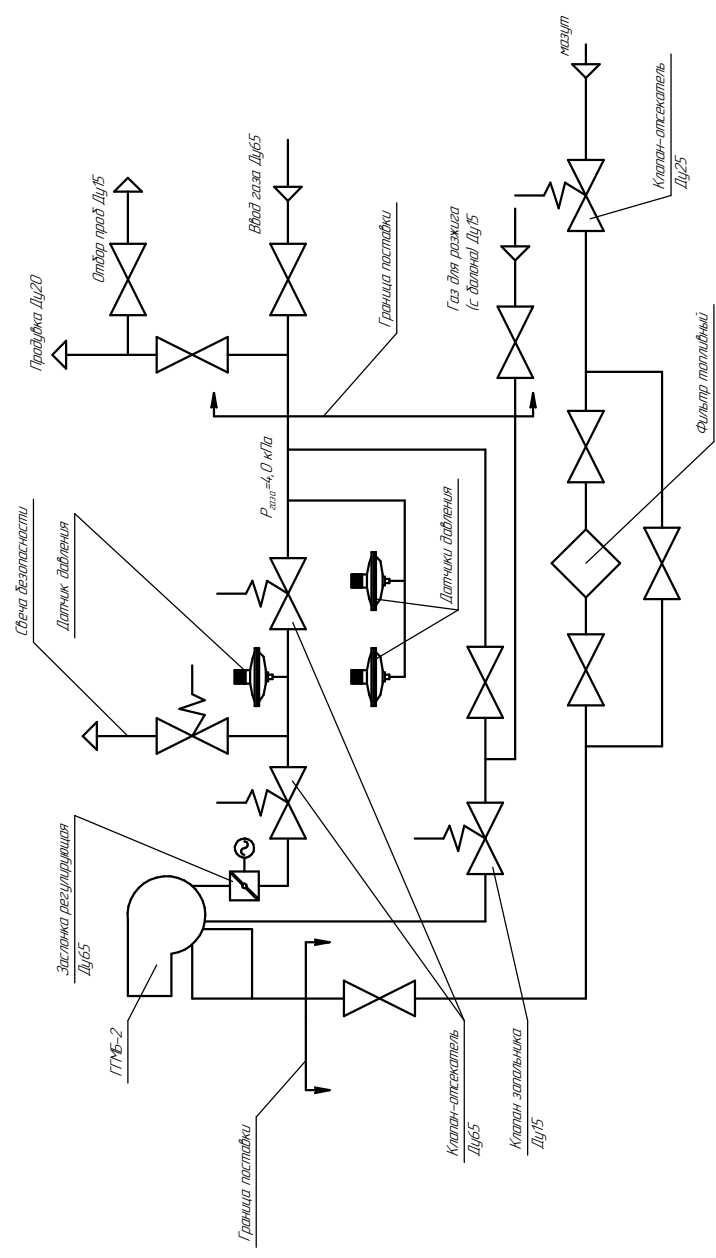
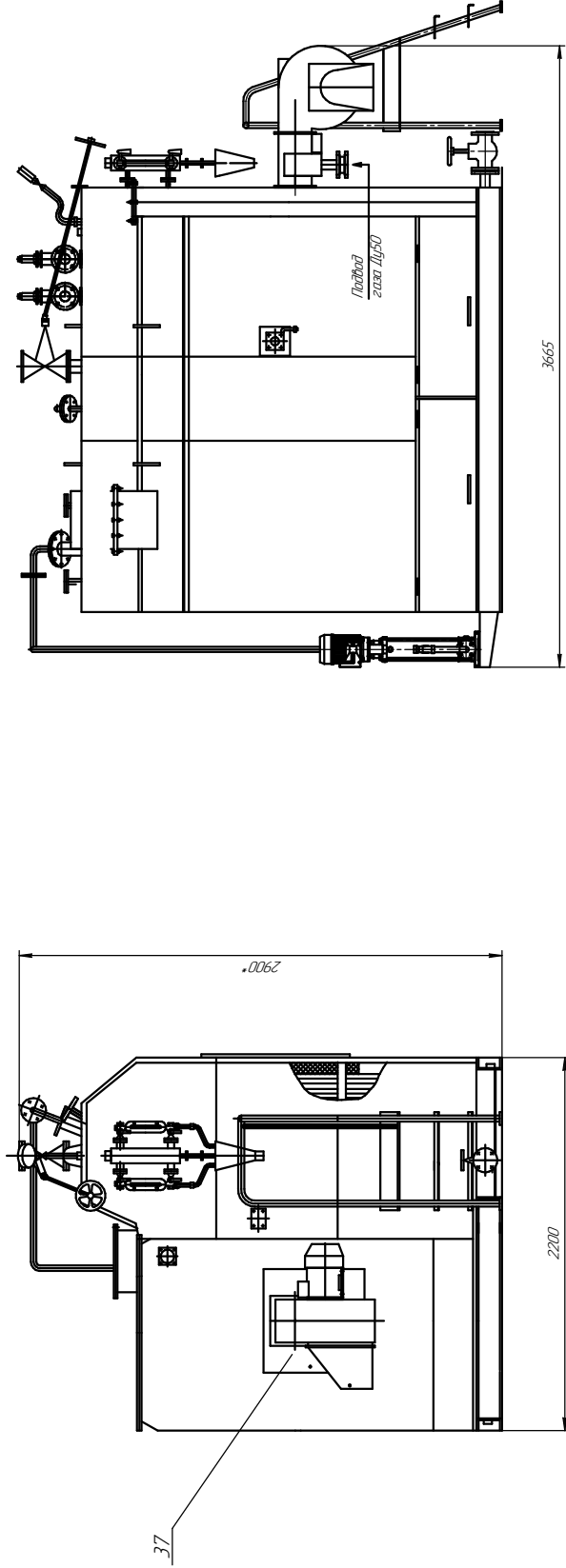


Рис. 4
С горелкой МИГ-160



Принципиальная схема палычы газу к кату с горелкой МИГ-160

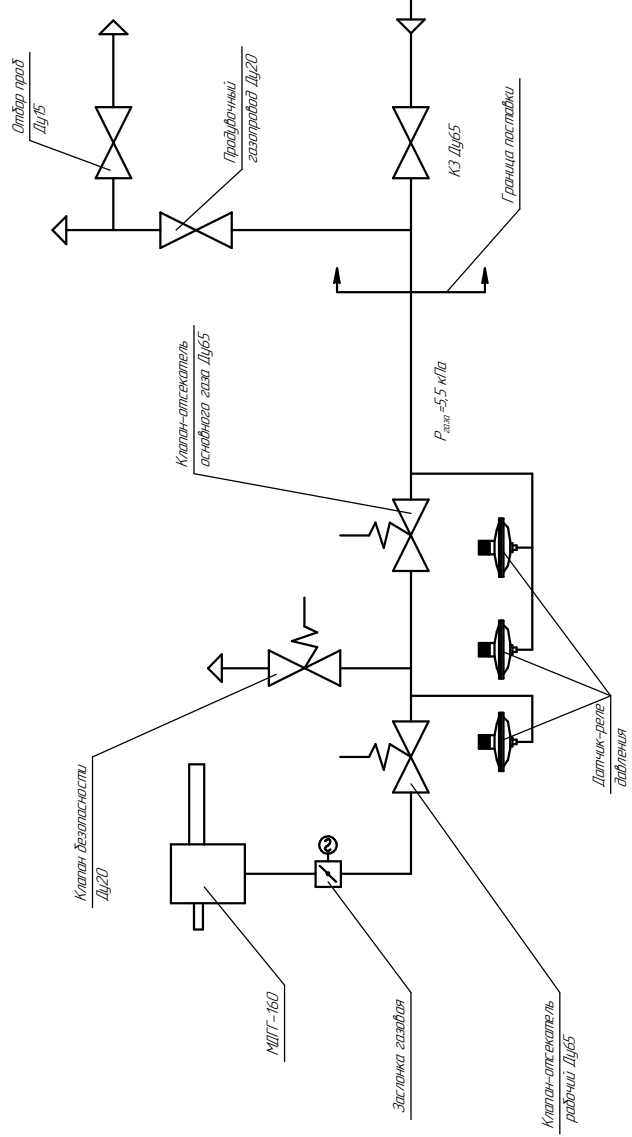
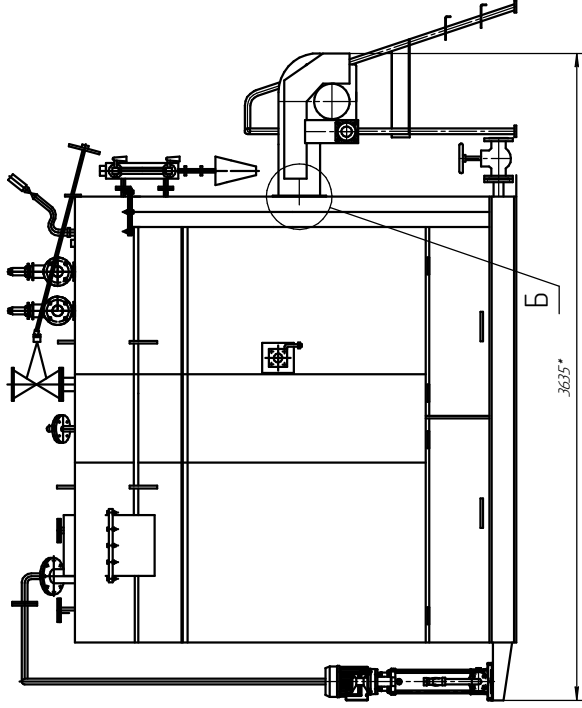
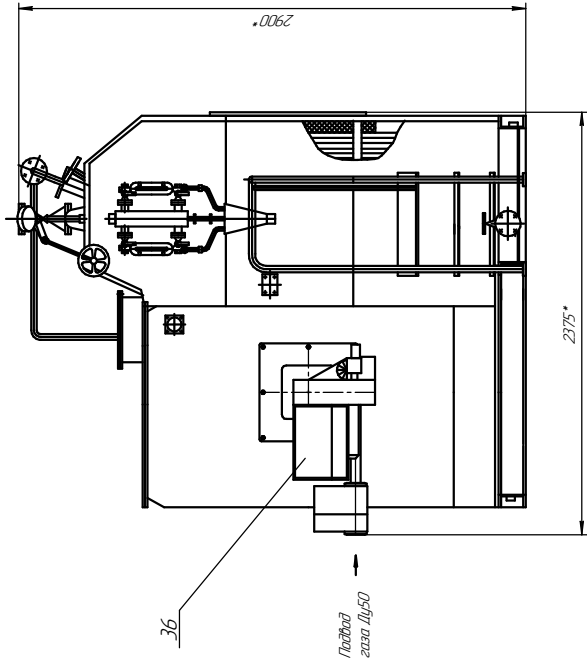


Рис. 5
С горелкой Unigas P721YS



Принципиальная схема подачи газа к горелке Unigas P721YS P_{ном} = 60 кПа
P721YS P_{ном} = 4,5 кПа

