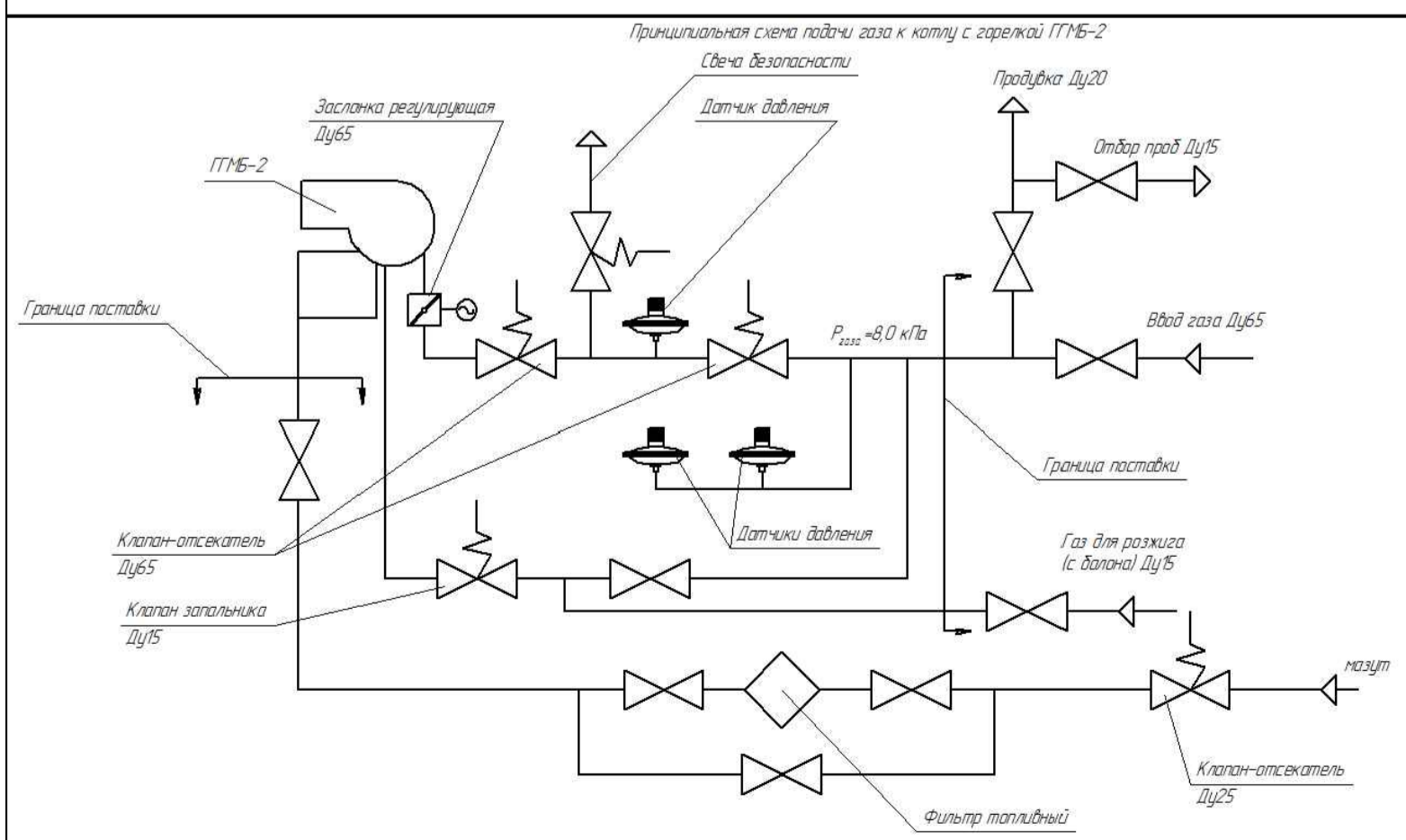


- 1* Размеры для справок.
2. Некоторые комплектующие на время транспортировки на котёл не устанавливаются.
3. Лестницу с площадкой поз. 5 и 6 собрать при монтаже и установить по месту для удобного обслуживания арматуры.
4. Наружные поверхности и трубопроводы покрыть эмалью ПФ-133 ГОСТ 9109-81 по VI классу ГОСТ 9032-74. Толщина покрытия 30...60 мкм.
5. После окраски нанести знак центра тяжести, массу котла (отгрузочное место равно 6100) и схему строповки согласно технологической документации эмалью контрастного цвета.
6. При монтаже котла заглушку с корда поз. 7 снять.
7. Соединительные корда газопроводов выполняются согласно проекта котельной.
8. Газопроводы в сборе заводом не поставляются.
9. При поставке котла для работы только на жидком топливе, горелка ГГМБ-2(З) не комплектуется газовой рампой и относящимися к газопроводу элементами, кроме ручного крана и клапана запальника, который подключается к газовому балону.



10. Размер поставочного блока котла: ДхВхШ – 4107x2931x2650.

			62888.00.00.00.000 СБ			
Изм	Лист	№ Документа	Котёл паровой Е-2.5-1.4ГМ (З)	Лист	Масса	Масштаб
Разработ.	Обсужено	И.П.			7300	1:10
Проверил				Лист 1	Листов 2	
Т. контр						
Н. контр						
Утвердил						
			(49657) 3-45-22, 3-28-95.			