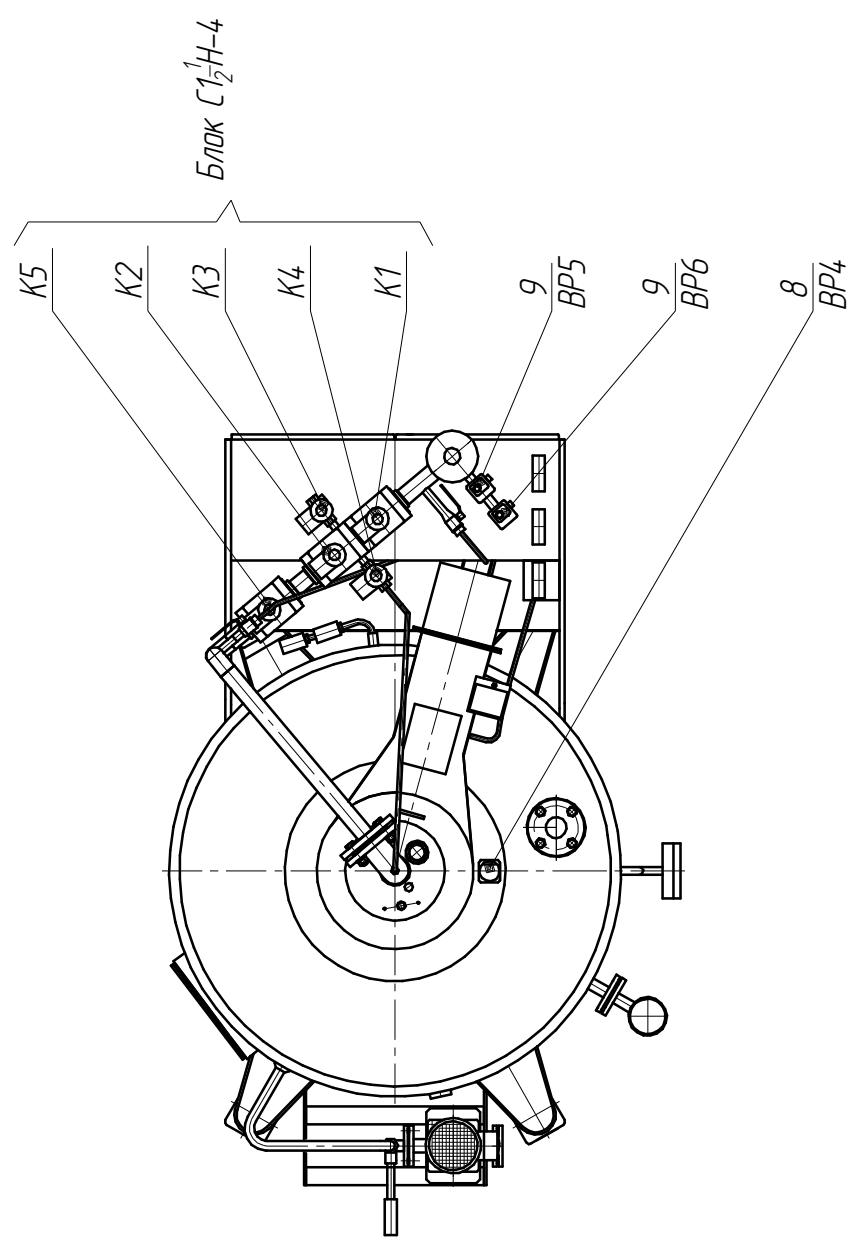
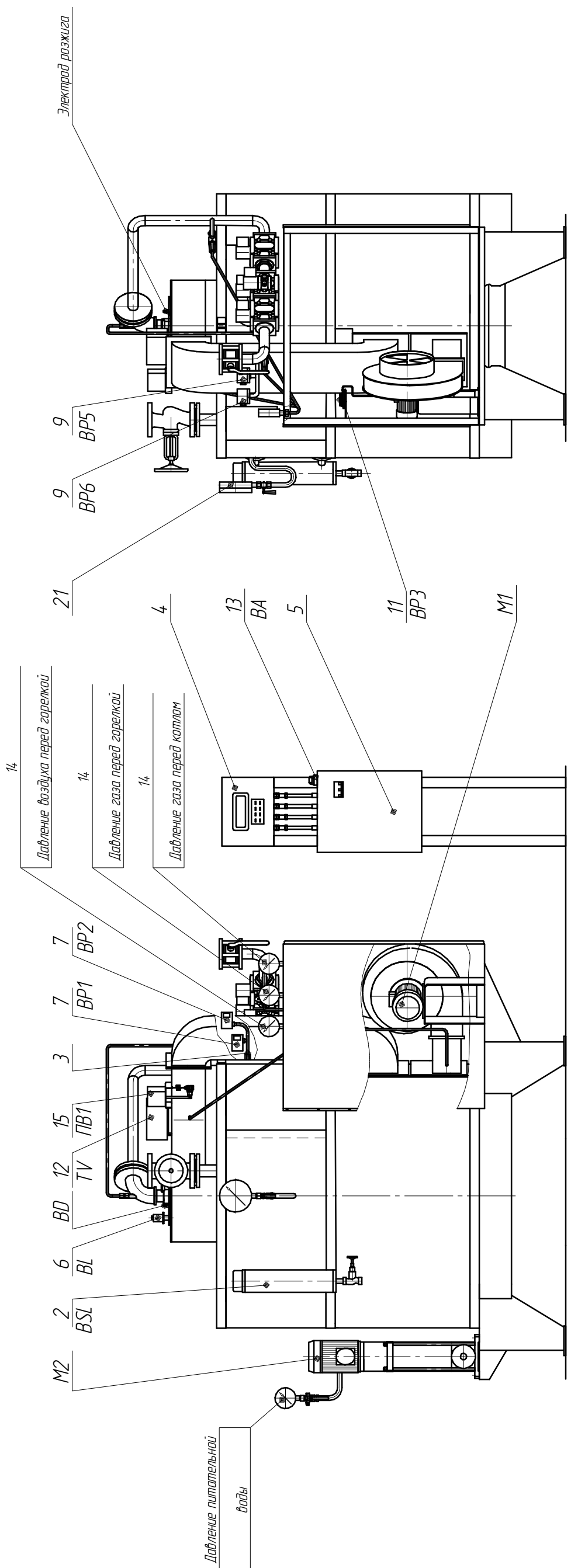


62886.03.00.000 СБ



1. Расположение блоков автоматики (поз. 4, 5) определяется проектом автоматизации конкретного объекта.
2. Тягонасосмер (поз. 14) для измерения давления газа перед котлом в комплект поставки не входит.

(49657) 3-45-22, 3-28-95.

Изм./Лист		№ док-м.	Подп.	Дата	62886.03.00.000 СБ	
Разраб.	Лицевский	Лицевский			Котел паровой	Лит.
Проб.	Маричин	Маричин			Е-04-0,9ГНЭ	Масса
Т.контр.					Система управления	Лист
Н.контр.						Листов
Упр.						1
						Масштаб
						1:1
						Формат
						A2

Изд. № подл.	Взам. изд. №	Изд. № докл.	Подп. и дата	Спроб. №	Лепр. прмен.
--------------	--------------	--------------	--------------	----------	--------------