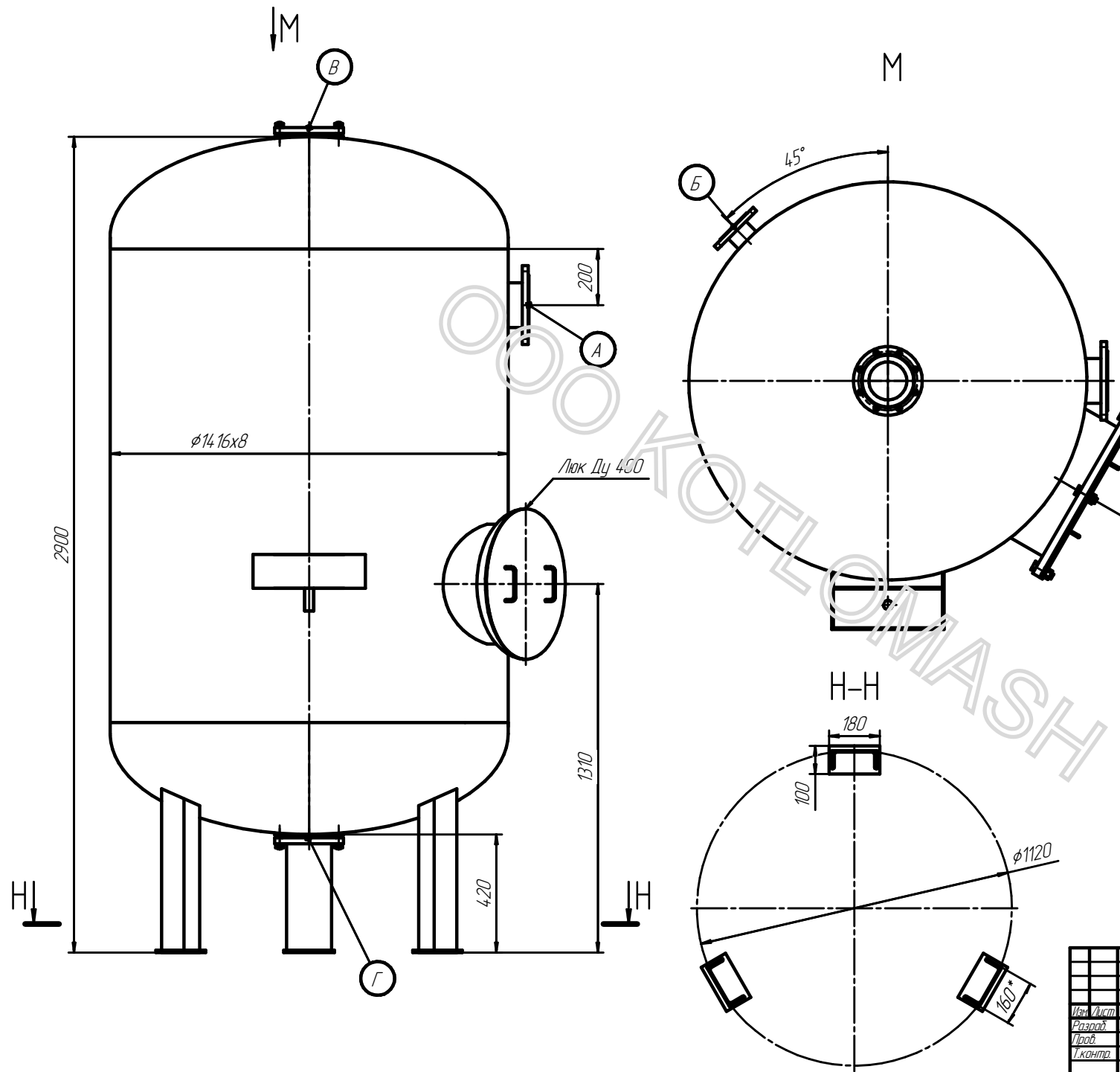


Производительность номинальная, т/ч	92*
Давление воды рабочее, Pp, МПа (кгс/см ²)	0,6(6)
Давление воды пробное, Pпр, МПа (кгс/см ²)	0,9(9)
Температура воды, не более, °С	
материал колпачков - пластик	40
материал колпачков - нержавеющая сталь	90
Высота загрузки, м	1,5
Объем фильтрующего материала, м ³	2,3
Масса фильтрующего материала, т	
катионит КУ-2-8 (γ=0,65-0,7 т/м ³)	1,5
сульфоуголь СК (γ=0,7 т/м ³)	1,61

*-Производительность фильтра зависит от скорости фильтрования и уточняется расчетом

Обозначение	Наименование	Кол.	Ду, мм
A	Гидрозагрузка	1	100
Б	Гидравыгрузка	1	100
B		1	125
Г		1	125



				ФИПа 11-14-0,6 00.00.00СБ		
Изм./Лист	№ док.	Подп.	Лист	Лит.	Масса	Масштаб
Разраб.	Конструктор			И	1650	1:15
Проб.				Лист	Листов	1
Контр.				000 "Котломаш"		
Исполн.				Копировал		
Удб.				Формат А2		

Лист № 0001
Лист № 0002
Лист № 0003
Лист № 0004
Лист № 0005
Лист № 0006
Лист № 0007
Лист № 0008
Лист № 0009
Лист № 0010
Лист № 0011
Лист № 0012
Лист № 0013
Лист № 0014
Лист № 0015
Лист № 0016
Лист № 0017
Лист № 0018
Лист № 0019
Лист № 0020
Лист № 0021
Лист № 0022
Лист № 0023
Лист № 0024
Лист № 0025
Лист № 0026
Лист № 0027
Лист № 0028
Лист № 0029
Лист № 0030
Лист № 0031
Лист № 0032
Лист № 0033
Лист № 0034
Лист № 0035
Лист № 0036
Лист № 0037
Лист № 0038
Лист № 0039
Лист № 0040
Лист № 0041
Лист № 0042
Лист № 0043
Лист № 0044
Лист № 0045
Лист № 0046
Лист № 0047
Лист № 0048
Лист № 0049
Лист № 0050