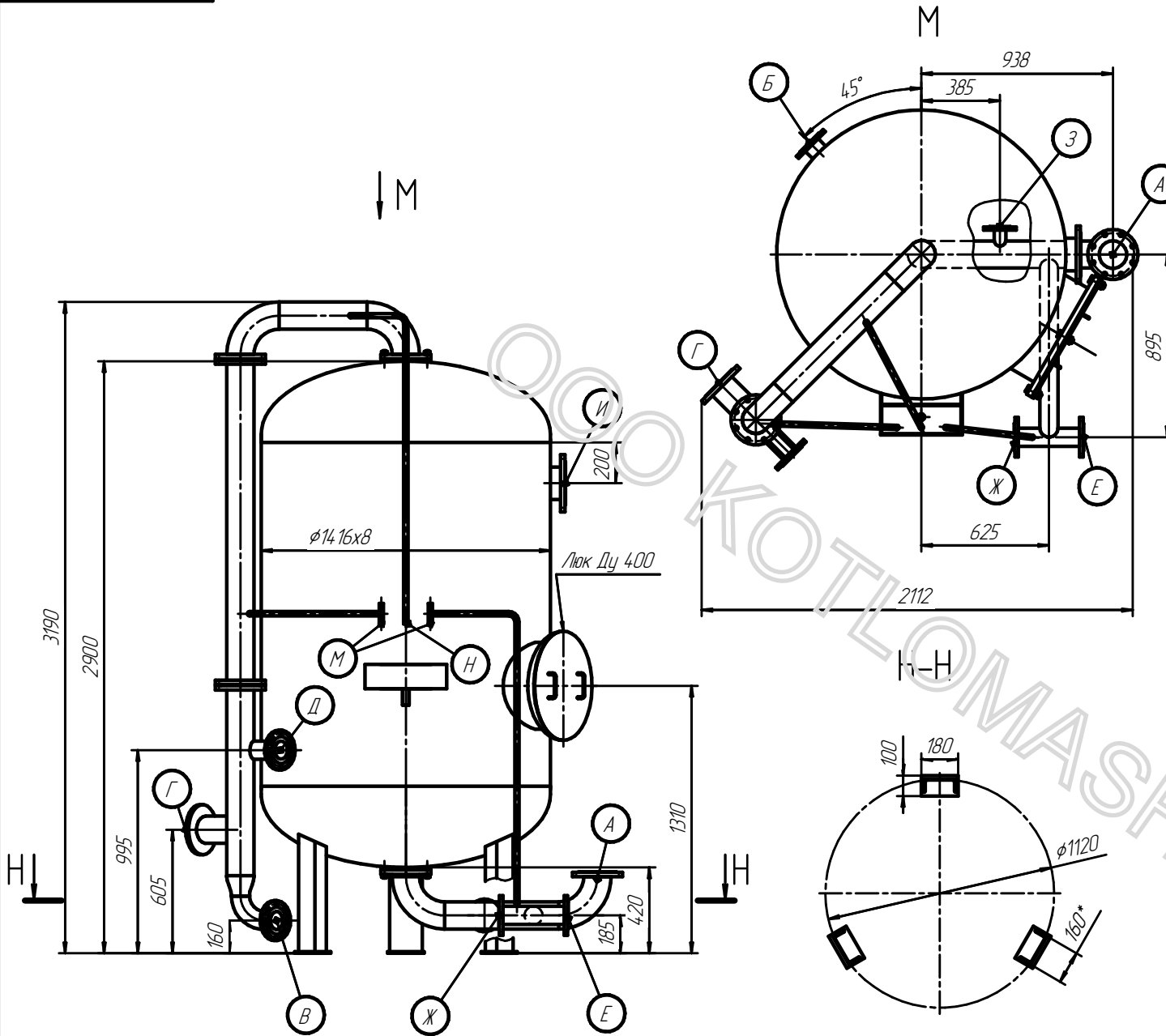


Технические характеристики

Производительность номинальная, т/ч 92*
 Давление воды рабочее, Pp, МПа (кгс/см²) 0,6(6)
 Давление воды продное, Pпр, МПа (кгс/см²) 0,9(9)
 Температура воды, не более, °С
 материал колпачков - пластик 40
 материал колпачков - нержавеющая сталь 90
 Высота загрузки, м 1,5
 Объем фильтрующего материала, м³ 2,3
 Масса фильтрующего материала, т
 катионит КУ-2-8 (γ=0,65-0,7 т/м³) 1,5
 сульфуголь СК (γ=0,7 т/м³) 1,61

*-Производительность фильтра зависит от скорости фильтрования и уточняется расчетом



Обозначение	Наименование	Кол.	Ди. мм
A	Отвод обработанной воды	1	125
Б	Гидровыгрузка	1	100
В	Отвод промывочной воды	1	80
Г	Подвод исходной воды	1	125
Д	Подвод регенерационного раствора	1	50
Е	Отвод регенерационного раствора, отмывочной воды и первого фильтрата	1	80
Ж	Подвод промывочной воды	1	80
З	Подвод сжатого воздуха	1	50
И	Гидрозагрузка	1	150
М	Продоотдарники	2	15
Н	Отвод воздуха	1	15

				ФИПа II-14-0,6 00.00.00СБ		
Имя/Лист	№ докум.	Подп.	Дата	И	Масса	Масштаб
Разраб.	Конструктор			И	1950	1:15
Проб.				Лист	Листов	1
Контр.				000 "Котломаш"		
Исполн.				Копировал		
Утв.				Формат А2		