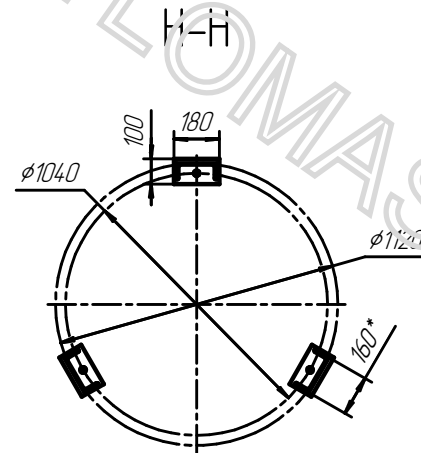
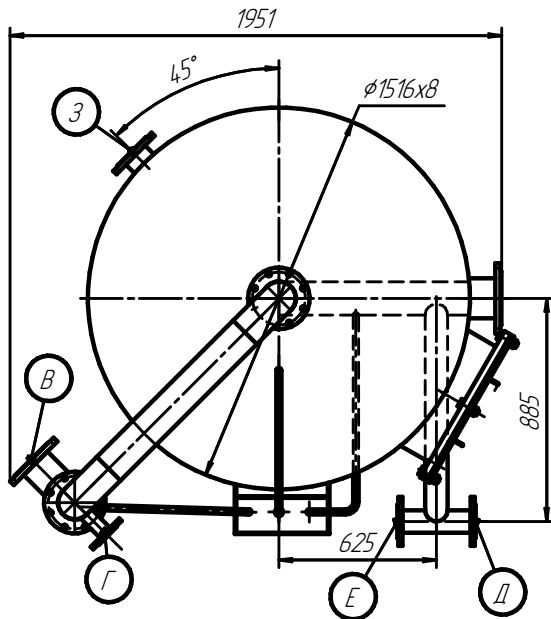
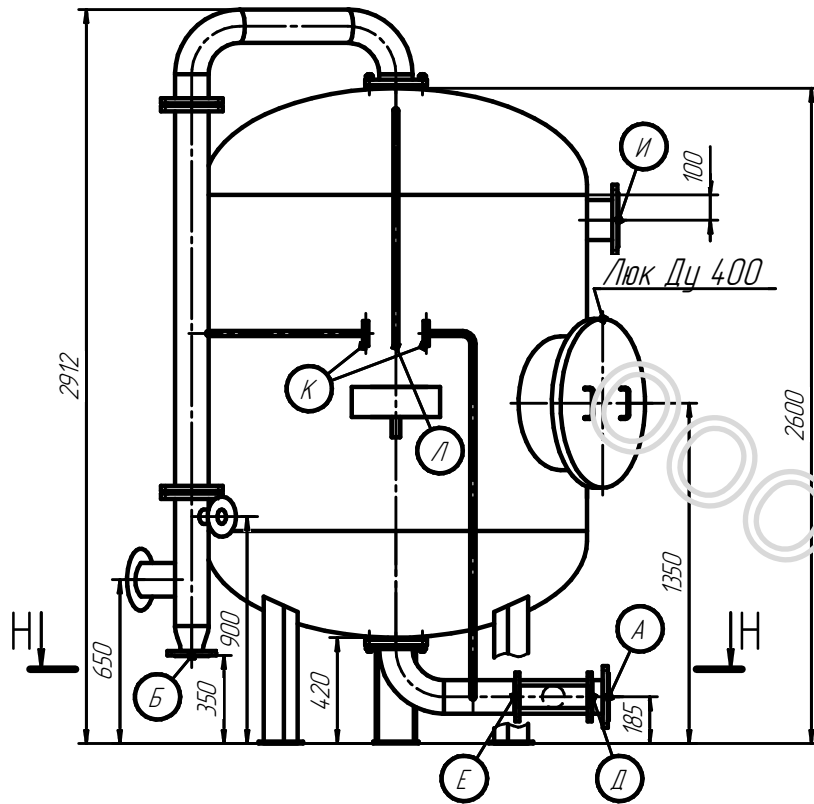


930000000 90-51 80Ф

Технические характеристики

Производительность номинальная, т/ч	20*
Давление воды рабочее, Рр, МПа (кгс/см <sup>2</sup> )	0,6(6)
Давление воды пробное, Рпр, МПа (кгс/см <sup>2</sup> )	0,9(9)
Температура воды, не более, °С	40
материал колпачков - пластик	90
материал колпачков - нержавеющая сталь	10
Высота загрузки, м	1,77
Объем фильтрующего материала, м <sup>3</sup>	2,8
Масса фильтрующего материала, т	1,4
кварцевого песка (γ=1,6 т/м <sup>3</sup> ; 0,5-1 мм)	
антрацита (γ=0,8 т/м <sup>3</sup> ; 0,8-1,5 мм)	

\*-Производительность фильтра зависит от скорости фильтрации и уточняется расчетом



Обозначение	Наименование	Кол.	Ди-мм
А	Отвод обработанной воды	1	125
Б	Отвод взрыхляющей воды	1	80
В	Подвод обрабатываемой и отмывочной воды	1	125
Г	Подвод регенерационного раствора	1	50
Д	Отвод регенерационного раствора, отмывочной воды и первого фильтрата	1	80
Е	Подвод взрыхляющей воды	1	80
З	Гидравтыгрузка	1	100
И	Гидразагрузка	1	150
К	Продоотборники	2	15
Л	Отвод воздуха	1	15

				ФОВ 1,5-0,6 00.00.00СБ			
Изм./Лист	№ докум.	Подп.	Лист	Фильтр ФОВ 1,5-0,6 Сборочный чертеж	Лит.	Масса	Масштаб
Разраб.	Конструктор				И	1500	1:15
Проб.					Лист	Листов	1
Исполн.					000 "Котломаш"		
Утв.					Копировал		
					Формат А2		