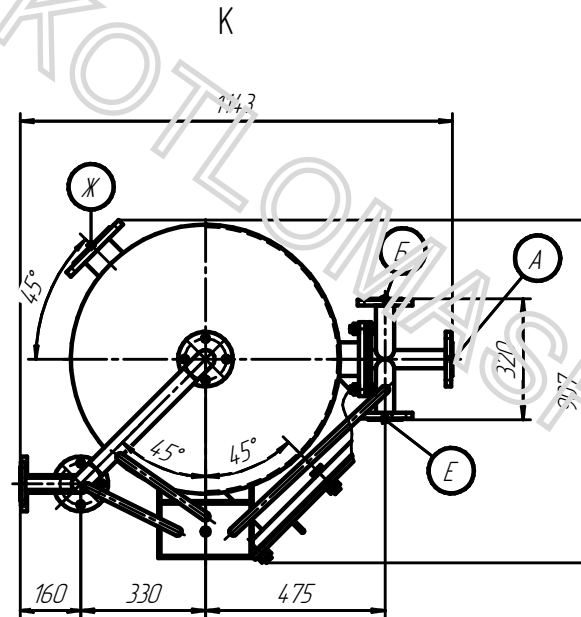
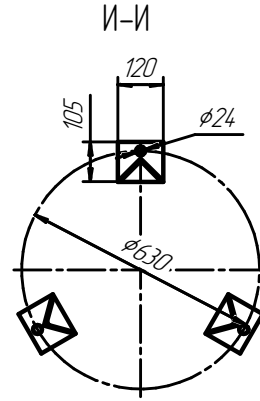
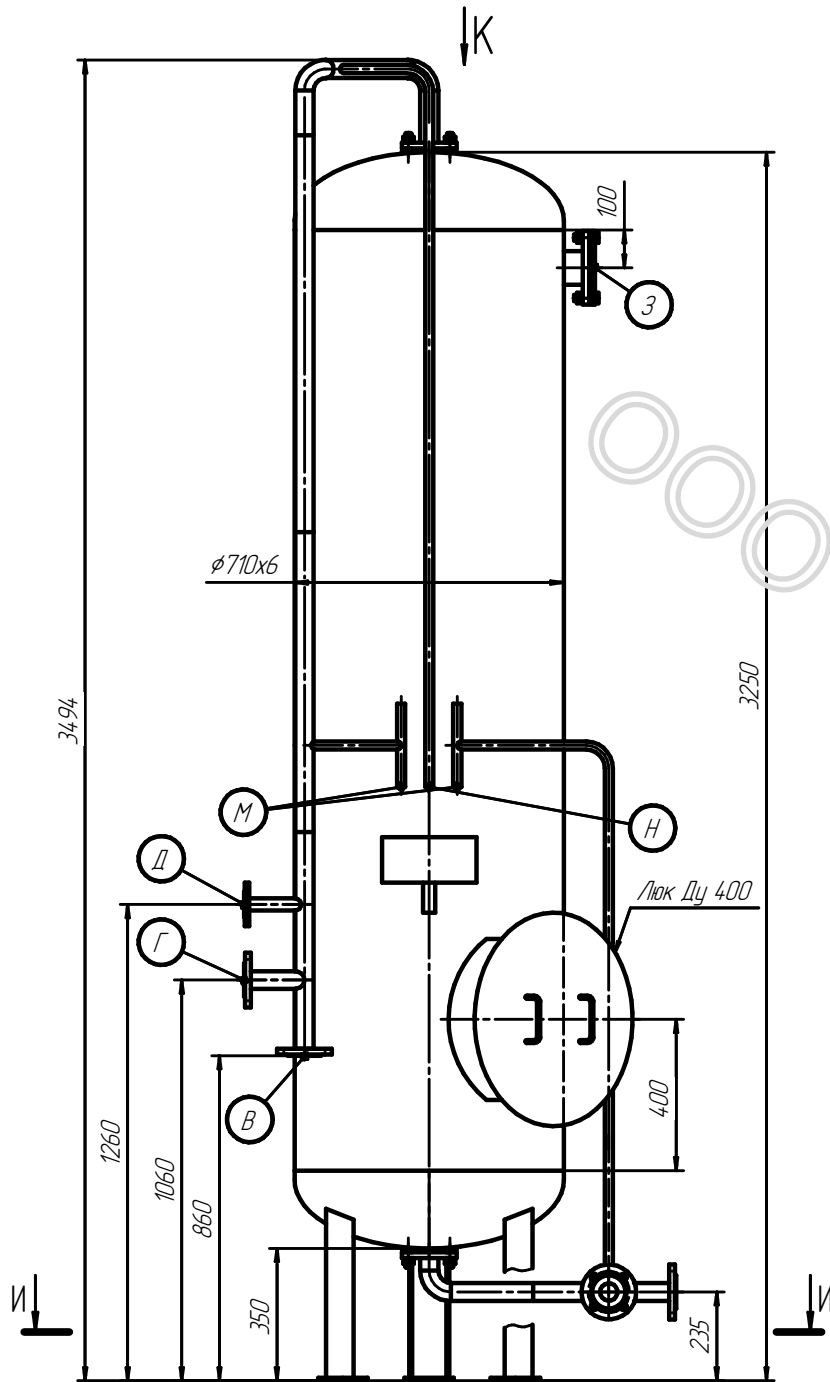


Технические характеристики

| | |
|--------------------------------------------------------|--------|
| Производительность номинальная, м ³ /ч | 12* |
| Давление воды рабочее, Рр, МПа (кгс/см ²) | 0,6(6) |
| Давление воды пробное, Рпр, МПа (кгс/см ²) | 0,9(9) |
| Температура воды, не более, °С | |
| материал колпачков – пластик | 40 |
| материал колпачков – нержавеющая сталь | 90 |
| Высота загрузки, м | 2,0 |
| Объем фильтрующего материала, м ³ | 0,77 |
| Масса фильтрующего материала, т | |
| катионит КУ-2-8 (γ=0,65-0,7 т/м ³) | 0,50 |
| сульфоуголь СК (γ=0,7 т/м ³) | 0,54 |

*-Производительность фильтра зависит от скорости фильтрации и уточняется расчетом



| Обозн. | Наименование | Кол. | Ду, мм |
|--------|----------------------------------|------|--------|
| А | Отвод обработанной воды | 1 | 40 |
| Б | Подвод промывочной воды | 1 | 40 |
| В | Отвод промывочной воды | 1 | 40 |
| Г | Подвод обрабатываемой воды | 1 | 40 |
| Д | Подвод регенерационного раствора | 1 | 25 |
| Е | Сброс первого фильтрата | 1 | 40 |
| Ж | Гидравыгрузка | 1 | 80 |
| З | Гидрозагрузка | 1 | 80 |
| М | Продолборники | 2 | 15 |
| Н | Отвод воздуха | 1 | 15 |

| ФИПа 1-0,7-0,6-На 00.00.00СБ | | | | Лист | Масса | Масштаб |
|------------------------------|-------------|-------|------|------|--------|---------|
| Изд./Лист | № док.им. | Подп. | Лист | И | 530 | 1:10 |
| Разраб. | Конструктор | | | Лист | Листов | 1 |
| Проб. | | | | | | |
| Контр. | | | | | | |
| Исполн. | | | | | | |
| Утв. | | | | | | |

ФИЛТРА
ФИПа 1-0,7-0,6-На
Сборочный чертёж

000 "Котломаш"