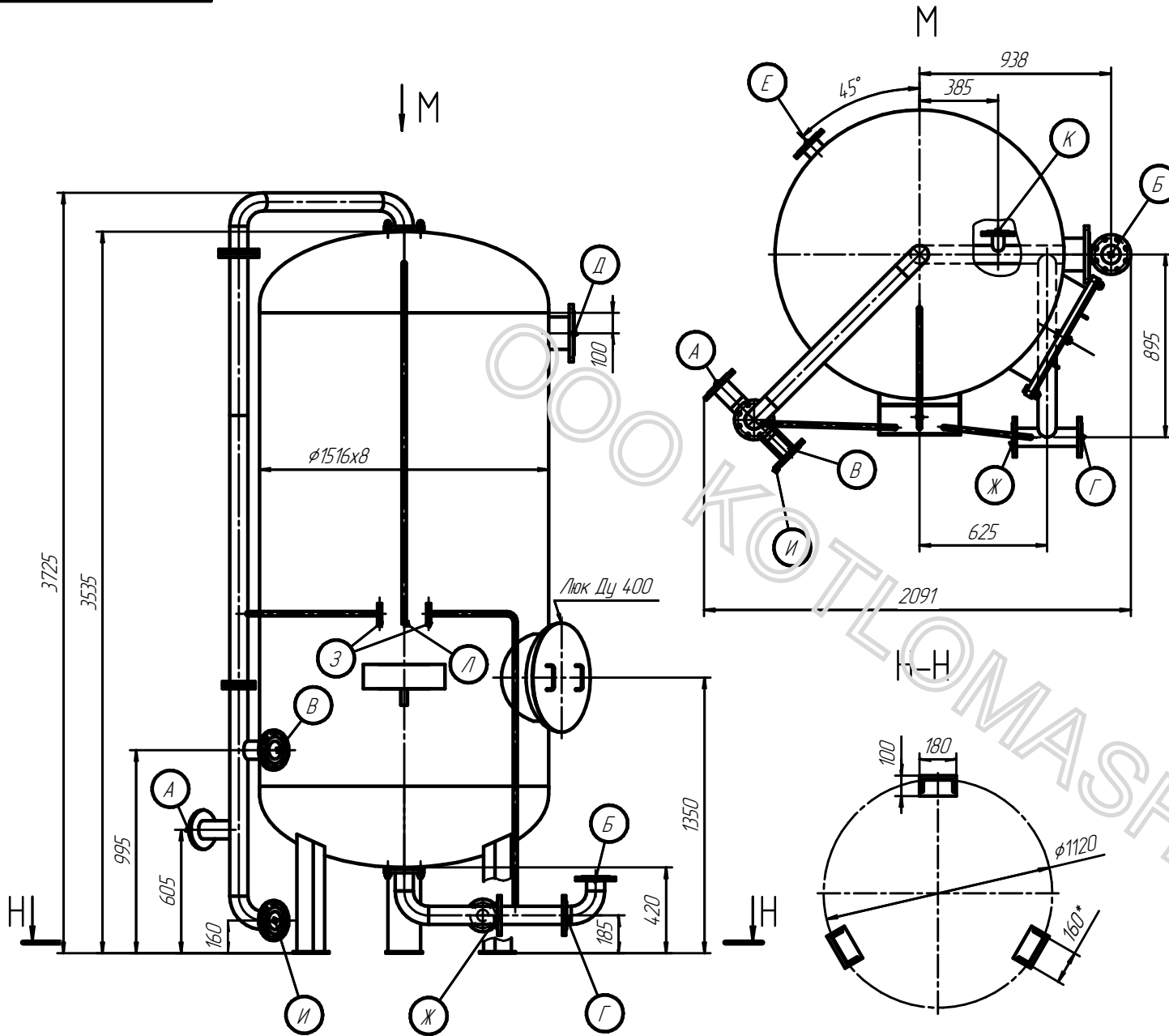


Технические характеристики

Производительность номинальная, м<sup>3</sup>/ч 40\*  
 Давление воды рабочее, Pp, МПа (кгс/см<sup>2</sup>) 0,6(6)  
 Давление воды пробное, Pпр, МПа (кгс/см<sup>2</sup>) 0,9(9)  
 Температура воды, не более, °С  
 материал колпачков – пластик 40  
 материал колпачков – нержавеющая сталь 90  
 Высота загрузки, м 2,0  
 Объем фильтрующего материала, м<sup>3</sup> 3,53  
 Масса фильтрующего материала, т  
 катионит КУ-2-8 (γ=0,65-0,7 т/м<sup>3</sup>) 2,29  
 сульфуголь СК (γ=0,7 т/м<sup>3</sup>) 2,47

\*-Производительность фильтра зависит от скорости фильтрации и уточняется расчетом



Обозначение	Наименование	Кол.	Ди- мм
А	Подвод исходной и отмывочной воды	1	80
Б	Отвод обработанной воды	1	80
В	Подвод регенерационного раствора	1	50
Г	Подвод взрыхляющей воды	1	80
Д	Гидрозагрузка	1	150
Е	Гидравыгрузка	1	80
Ж	Отвод регенерационного раствора, отмывочной воды и первого фильтрата	1	80
З	Продоотборники	2	15
И	Отвод взрыхляющей воды	1	80
К	Подвод сжатого воздуха	1	50
Л	Отвод воздуха	1	15

				ФИПа 1-1,5-0,6 00.00.00СБ			
Изм./Лист	№ докум.	Подп.	Дата	Фильтр ФИПа 1-1,5-0,6-На Сборочный чертеж	Лист	Масса	Масштаб
Разраб.	Конструктор				И	1600	1-15
Проб.					Лист	Листов	1
Исполн.					000 "Котломаш"		
Утв.				Копировал			Формат А2