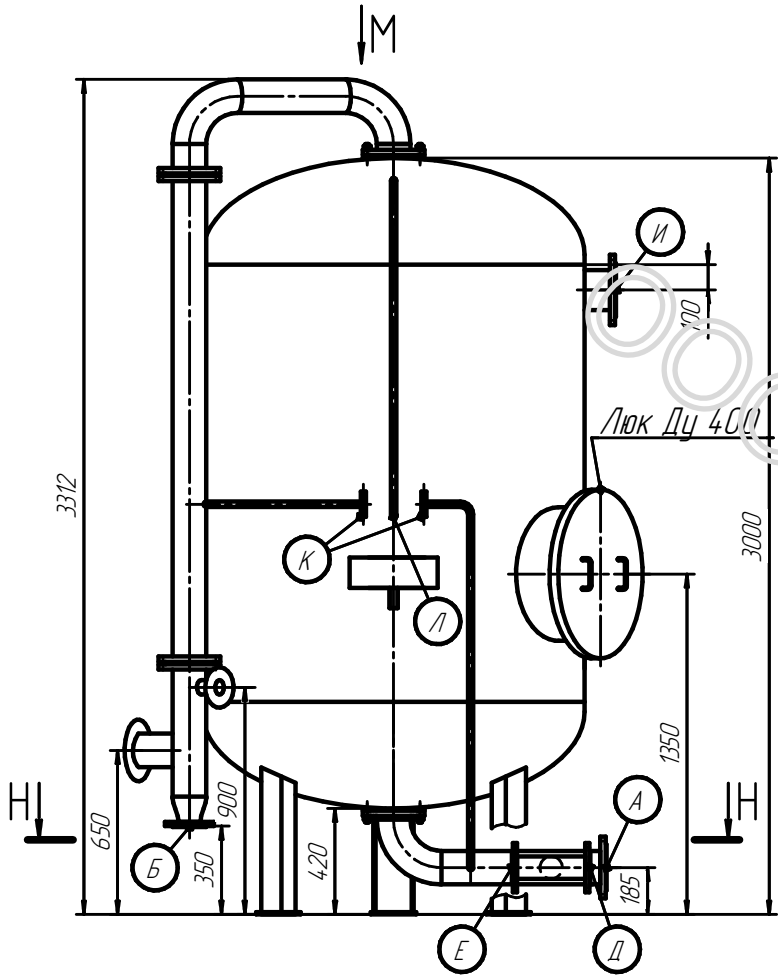
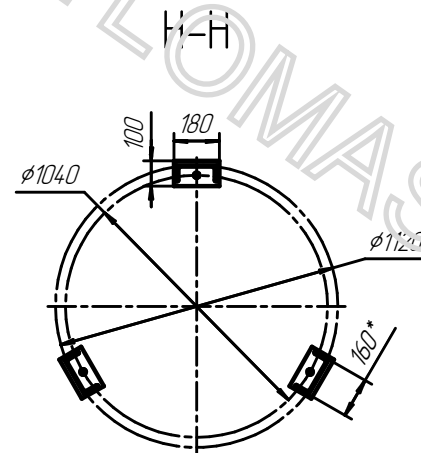
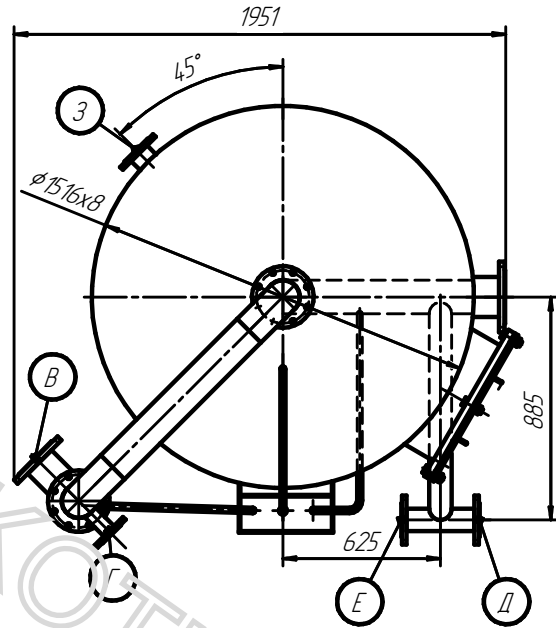


M

Технические характеристики

Производительность номинальная, т/ч	100*
Давление воды рабочее, Pp, МПа (кгс/см <sup>2</sup> )	0,6(6)
Давление воды пробное, Pпр, МПа (кгс/см <sup>2</sup> )	0,9(9)
Температура воды, не более, °С	
материал колпачков - пластик	40
материал колпачков - нержавеющая сталь	90
Высота загрузки, м	1,5
Объем фильтрующего материала, м <sup>3</sup>	2,65
Масса фильтрующего материала, т	
катионит КУ-2-8 (γ=0,65-0,7 т/м <sup>3</sup> )	1,72
сульфоуголь СК (γ=0,7 т/м <sup>3</sup> )	1,86

\*-Производительность фильтра зависит от скорости фильтрования и уточняется расчетом



Обозначение	Наименование	Кол.	Ду, мм
A	Отвод обработанной воды	1	125
B	Отвод взрыхляющей воды	1	80
B	Подвод обрабатываемой и отмывочной воды	1	125
Г	Подвод регенерационного раствора	1	50
Д	Отвод регенерационного раствора, отмывочной воды и первого фильтрата	1	80
E	Подвод взрыхляющей воды	1	80
З	Гидравыгрузка	1	80
И	Гидрозагрузка	1	150
К	Проботборники	2	15
Л	Отвод воздуха	1	15

				ФИПа II-1,5-0,6 00.00.00СБ			
Изм./Лист	№ докум.	Подп.	Лист	Фильтр ФИПа II-1,5-0,6-На Сборочный чертеж	Лит.	Масса	Масштаб
Разраб.	Конструктор				И	1750	1:15
Техн. контр.					Лист	Листов	1
Исполн.					000 "Котломаш"		
Утв.					Копировал		
					Формат А2		

Исполн. № \_\_\_\_\_ Лист № \_\_\_\_\_ Изм. № \_\_\_\_\_ Взам. инв. № \_\_\_\_\_ Лист № \_\_\_\_\_ Исполн. № \_\_\_\_\_ Лист № \_\_\_\_\_