

ДА-25

Перв. проект

Спроб. №

Лист и дата

Изм. №

Взам. инв. №

Лист и дата

Изм. №

2200

1810

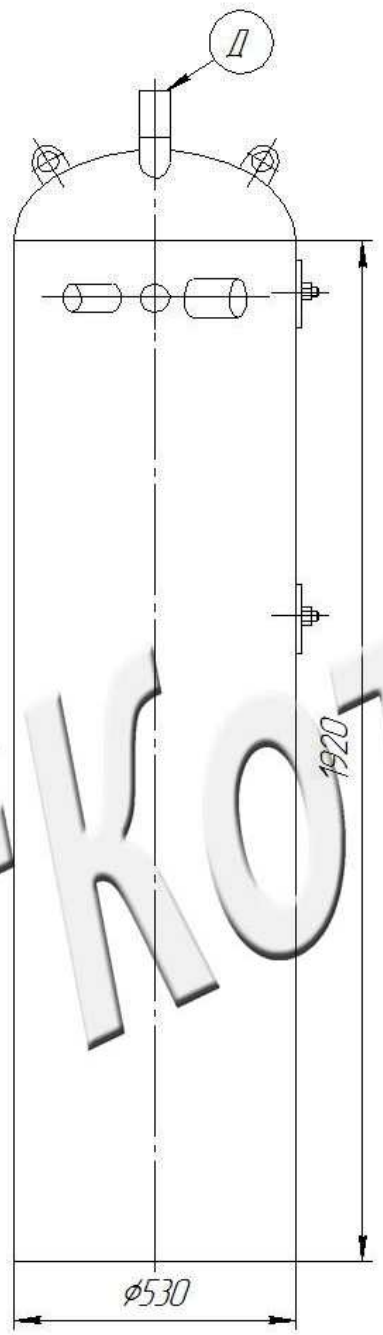
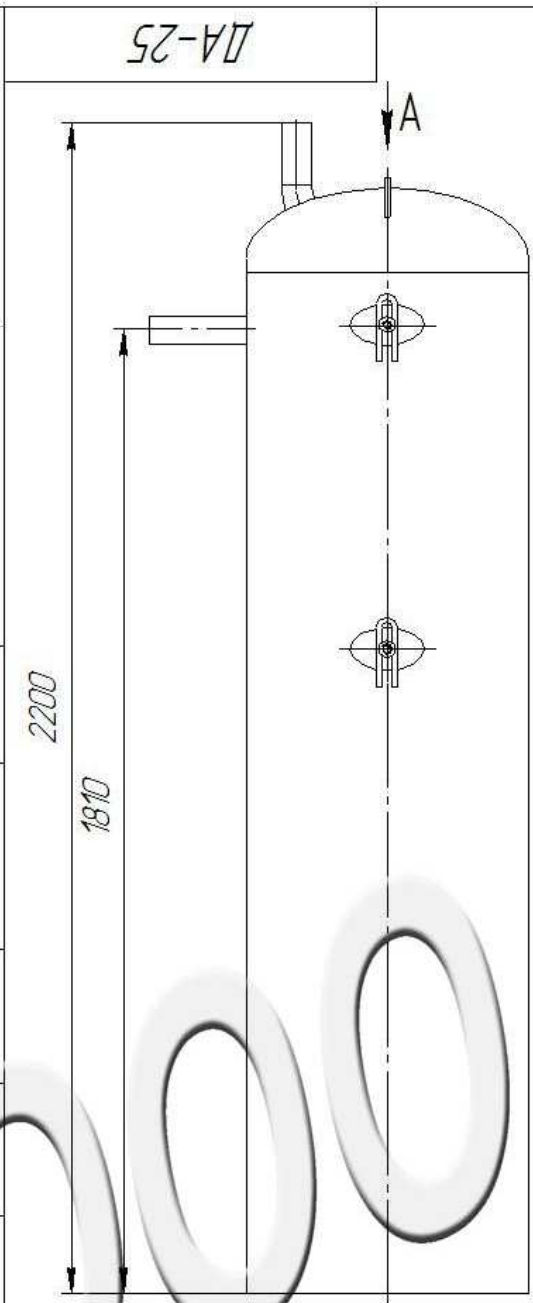
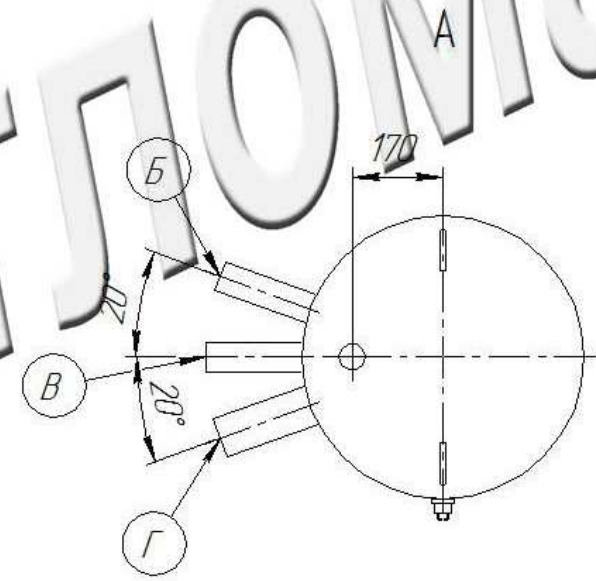


Таблица присоединений

Обозначение	Наименование	Кол-во
Б	Подвод от бака нижних точек	1
В	Подвод химочищенной воды (ХОВ)	1
Г	Подвод конденсата от бойлеров	1
Д	Отвод вытара	1



				ДА-25			
Изм. Лист	№ докум.	Подп.	Дата	Колонка деаэрационная	Лит.	Масса	Масштаб
Разраб.	Кандратьева				И	218	1:10
Проб.					Лист	Листов	1
Т.контр.					000 "Котломаш"		
И.контр.							
Утв.							

Копировал

Формат А3