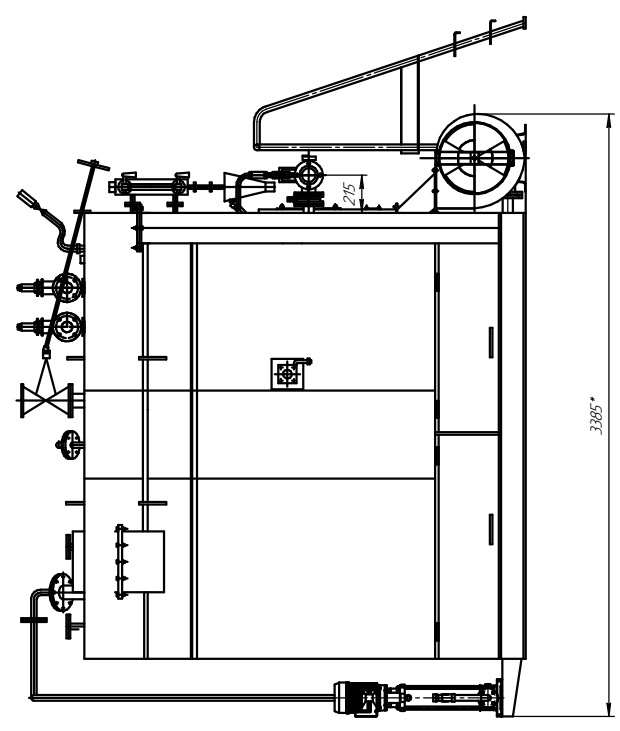
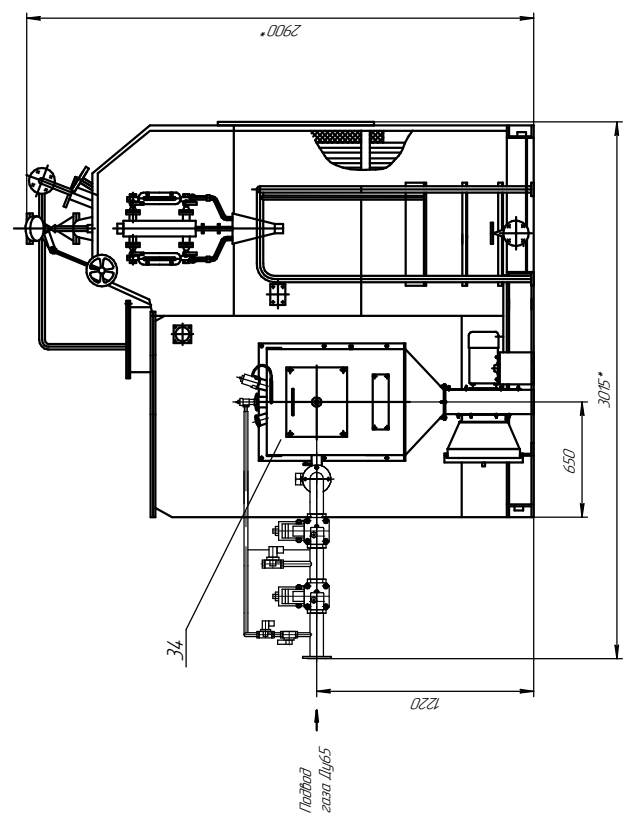
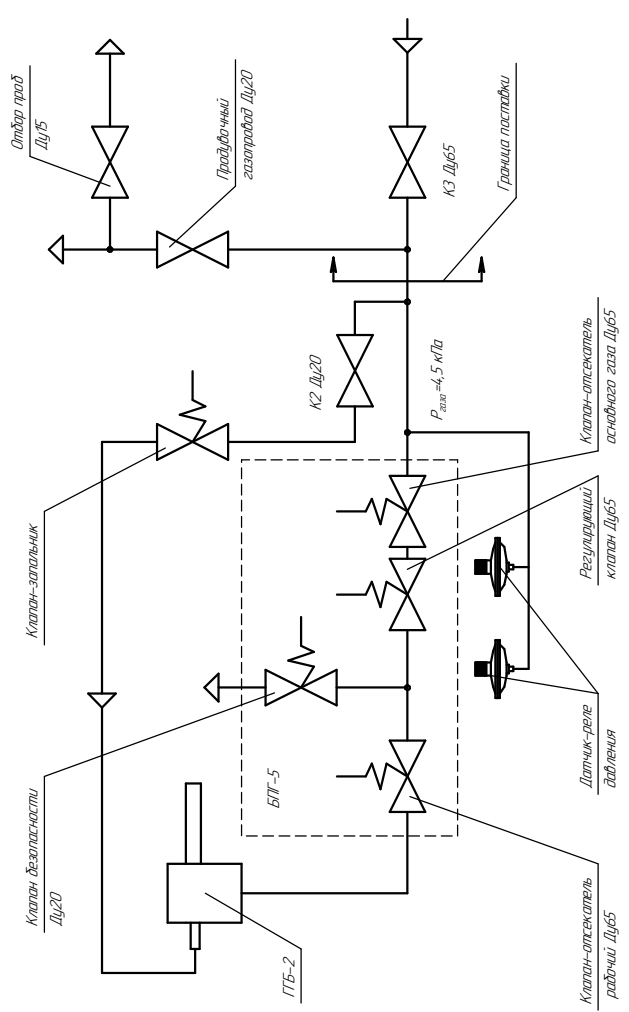




Рис. 2  
С горелкой ПТБ-2  
(табличное регулирование)



Принципиальная схема подачи газа к котлу с горелкой ПТБ-2 (позиционное регулирование)



Принципиальная схема подачи газа к котлу с горелкой ПТБ-2 (табличное регулирование)

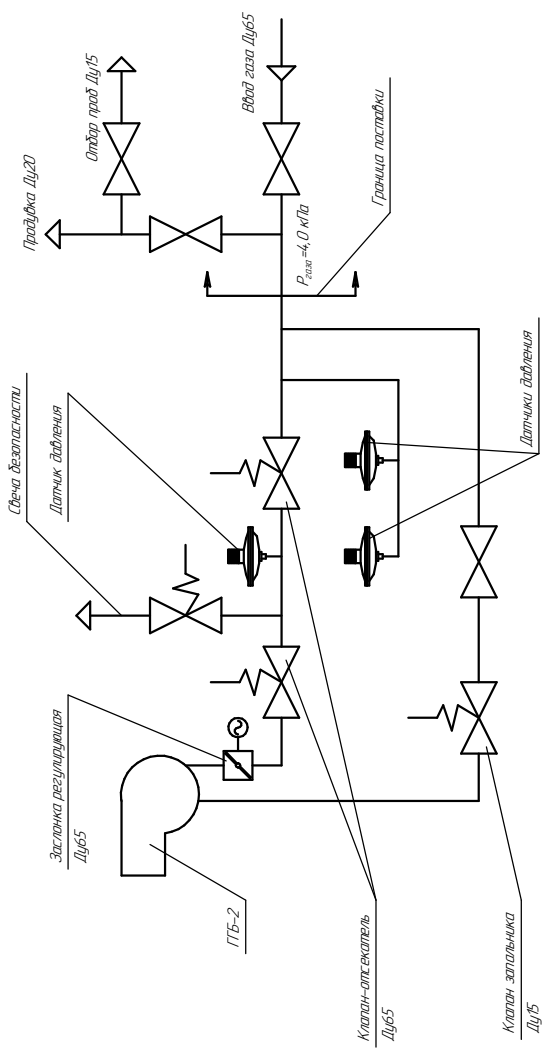
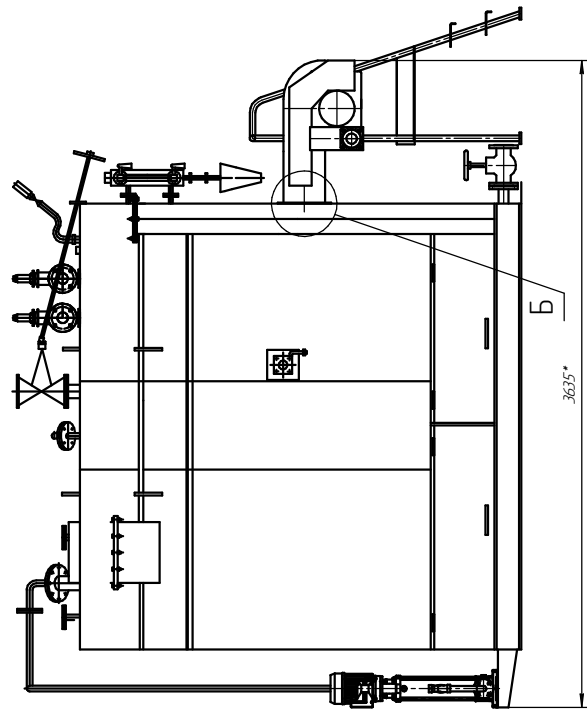
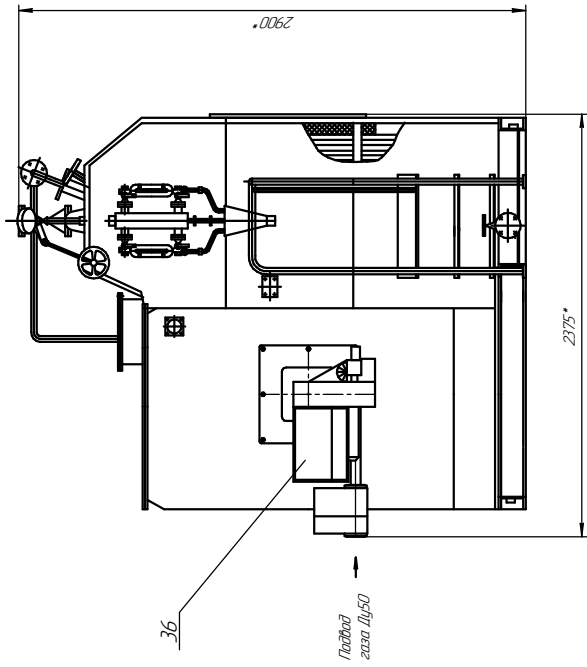






Рис. 5  
С горелкой Unigas P721YS



Принципиальная схема подачи газа к горелке Unigas P721YS P<sub>ном</sub> = 6,0 кПа  
P721YS P<sub>ном</sub> = 4,5 кПа

